

УПРАВЛЕНИЕ ОБРАЗОВАНИЯ БЕРЕЗОВСКОГО ГОРОДСКОГО ОКРУГА
МУНИЦИПАЛЬНОЕ БЮДЖЕТНОЕ УЧРЕЖДЕНИЕ ДОПОЛНИТЕЛЬНОГО ОБРАЗОВАНИЯ
«ЦЕНТР РАЗВИТИЯ ТВОРЧЕСТВА ДЕТЕЙ И ЮНОШЕСТВА»
652420, г. Березовский, пр. Ленина, 7А, тел. 8 (38445)3-15-96
<http://dom-pionerov.ru/> / E-mail: centr-pionerov@yandex.ru

Принято

Педагогическим советом МБУДО «ЦРТДиЮ»
Протокол № 3 от 14.03.2024



ОТЧЕТ О РЕЗУЛЬТАТАХ САМООБСЛЕДОВАНИЯ

Муниципального бюджетного учреждения дополнительного образования
«ЦЕНТР РАЗВИТИЯ ТВОРЧЕСТВА ДЕТЕЙ И ЮНОШЕСТВА»
за 2023 год

г. Березовский, 2024

СОДЕРЖАНИЕ

Введение.....	3 стр.
1.Общая характеристика образовательной деятельности ОУ.....	4 стр.
2.Система управления.....	6 стр.
3.Содержание подготовки учащихся.....	10 стр.
4.Качество подготовки учащихся.....	15 стр.
5.Особенности организации учебного процесса.....	28 стр.
6.Состояние воспитательной работы.....	32 стр.
7.Характеристика учащихся и структура контингента.....	45 стр.
8.Кадровое обеспечение.....	48 стр.
9.Методическая деятельность.....	50 стр.
10.Система работы с родителями учащихся.....	61 стр.
11.Здоровьесберегающая деятельность.....	68 стр.
12.Материально-техническое обеспечение.....	72 стр.
13.Показатели деятельности Центра.....	74 стр.
14.Заключение.....	80 стр.

ВВЕДЕНИЕ

Настоящий документ разработан согласно требованиям к содержанию отчета о самообследовании, установленным в приказе Минобрнауки России от 14.06.2013 г. № 462 «Об утверждении Порядка проведения самообследования образовательной организации»; Положением о самообследовании Муниципального бюджетного учреждения дополнительного образования «Центр развития творчества детей и юношества» от 06.12.2019 г. № 91, и показателям эффективности деятельности организации, подлежащей самообследованию, которые определены приказом Минобрнауки России от 10.12.2013 № 1324 «Об утверждении показателей деятельности образовательной организации, подлежащей самообследованию».

Цель настоящего отчёта о результатах самообследования:

- ✓ обеспечить доступность и открытость информации о состоянии развития учреждения, провести диагностику и корректировку деятельности МБУДО «ЦРТДиЮ» по основным направлениям.

Для проведения процедуры самообследования была создана комиссия в следующем составе: Банная А.Г. – заместитель директора по УВР, Малышенко А.А. – заместитель директора по БЖ, Валева И.В. – методист, Небутова Д.Д. – педагог дополнительного образования.

В ходе самообследования:

- проведена оценка образовательной деятельности, системы управления учреждения, содержания и качества подготовки обучающихся, организации учебного процесса, качества кадрового, учебно-методического, функционирования внутренней системы оценки качества образования;
- представлены показатели деятельности учреждения.

По результатам самообследования составлен отчет - публичный документ, информирующий все заинтересованные стороны о состоянии и перспективах развития учреждения.

Отчет представляется учредителю, общественности и родителям (законным представителям) обучающихся и размещается на официальном сайте МБУДО «ЦРТДиЮ» - <http://dom-pionerov.ru>.

Данный отчет является итоговым документом завершившегося самообследования, результаты которого были обсуждены и утверждены на заседании Педагогического совета МБУДО «ЦРТДиЮ» (протокол № 3 от 14.03.2024).

1. ОБЩАЯ ХАРАКТЕРИСТИКА ОБРАЗОВАТЕЛЬНОЙ ДЕЯТЕЛЬНОСТИ ОУ

Полное наименование образовательного учреждения в соответствии с уставом	Муниципальное бюджетное учреждение дополнительного образования «Центр развития творчества детей и юношества» МБУДО «ЦРТДиЮ»
Учредитель	Управление образования Березовского городского округа
Место нахождения Учредителя	пр. Ленина, 39А, г. Березовский, Кемеровская область - Кузбасс, 652420, Российская Федерация
Место нахождения Учреждения	пр. Ленина, 7А, г. Березовский, Кемеровская область - Кузбасс, 652420, Российская Федерация.
Телефон	(38445)-3-15-96
E-mail	centr-pionerov@yandex.ru
Мы в соцсетях	https://vk.com/club215796715
Лицензия	Выдана государственной службой по надзору и контролю в сфере образования Кемеровской области на правоведения образовательной деятельности: регистрационный номер № 15074 от 23.12.2021 г
Устав	Муниципального учреждения дополнительного образования «Центр развития творчества детей и юношества» утверждён приказом начальника Управления образования Березовского городского округа от 17.04.2020 г. № 55. Согласован

Миссия МБУДО «Центр развития творчества детей и юношества» (далее – «ЦРТДиЮ»)

Инновационный подход в деятельности «Центра развития творчества детей и юношества» – залог формирования креативной и успешной личности учащихся.

Политика

Сохранение лидирующей позиции «Центра развития творчества детей и юношества», работающего в рамках устойчивого инновационного режима. Активное духовно-нравственное воспитание учащихся и формирование позитивного имиджа учреждения в образовательном пространстве Березовского городского округа.

Цель деятельности «ЦРТДиЮ»:

Создание механизмов построения образовательной и воспитательной среды в соответствии со стратегией образования, направленной на повышение вариативности, качества и доступности дополнительного образования, обновление содержания образования в соответствии с интересами детей и потребностями семьи и общества и способствующих развитию у учащихся интеллектуальных, гражданских и нравственных качеств, раскрытию творческих способностей личности, способной к социализации и адаптации в современном обществе.

Задачи:

Обеспечить:

- Упорядочение и систематизация нормативно - правовой и программно-методической базы учреждения;
- Внедрение современных управленческих и организационно-экономических механизмов;
- Формирование механизмов достижения нового качества дополнительного образования детей;
- Создание единого социокультурного и образовательного пространства на основе преемственности и интеграции содержания общеобразовательных и дополнительных образовательных программ;
- Поддержка и развитие творческого потенциала учащихся создание благоприятных условий для самореализации и самоадаптации личности каждого учащегося;
- Сохранение и укрепление здоровья учащихся посредством реализации инновационных валеологических проектов;
- Формирование гражданственности, патриотизма, ответственности, лидерских качеств и толерантности;

- Дальнейшее развитие волонтерского движения;
- Создание условий для реализации инклюзивного образования.
- Укрепление связей с семьями учащихся по проблемам духовно-нравственного и гражданско-патриотического воспитания детей и подростков;
- Формирование и развитие информационно-коммуникационного пространства, обеспечивающего взаимодействие субъектов образовательного процесса с окружающим социумом;
- Совершенствование содержания образования организационных форм, методов и технологий дополнительного образования детей, разработка программ нового поколения, направленных на развитие инновационной деятельности, информационных технологий;
- Укрепление материально-технической базы учреждения;
- Укрепление конкурентоспособности МБУДО «ЦРТДиЮ» на городском и областном рынке образовательных услуг;
- Укрепление межведомственных связей МБУДО «ЦРТДиЮ» с научными и культурно - образовательными организациями города, области;
- Обеспечение межведомственного сотрудничества в развитии системы дополнительного образования детей путем активизации социального партнерства с семьей и общественностью города и области;

2. СИСТЕМА УПРАВЛЕНИЯ

Управление МБУДО «ЦРТДиЮ» осуществляется на основе сочетания принципов демократичности, открытости, единичности и самоуправления, что подразумевает самостоятельность в выборе направлений образовательной деятельности, выборе педагогами форм и методов обучения и воспитания. Оно ориентировано на создание целостной системы деятельности учреждения в соответствии с действующим законодательством Российской Федерации, Уставом. Непосредственное управление осуществляет директор, который обеспечивает исполнение общих функций управления образовательной организацией. Главным приоритетом деятельности МБУДО «ЦРТДиЮ» является вовлечение всех участников образовательных отношений в управление учреждением: учащихся, родителей (законных представителей), педагогов. Формами коллегиальности являются: общее собрание работников, педагогический совет, Управляющий совет, родительское собрание и методический совет. В целях содействия осуществлению самоуправленческих начал, развитию инициативы

коллектива, расширению коллегиальных, демократических форм управления и воплощения в жизнь государственно-общественных принципов управления создается общее собрание работников МБУДО «ЦРТДиЮ».

***Педагогический совет** – постоянно действующий орган самоуправления педагогических работников, основной целью которого является объединение усилий педагогов по реализации образовательной деятельности в учреждении.

****Управляющий совет** является органом самоуправления учреждения в решении вопросов, способствующих организации образовательного процесса и финансово-хозяйственной деятельности.

****Родительское собрание** – орган общественного самоуправления, действующий в целях развития и совершенствования образовательной и воспитательной деятельности родительской общественной организации МБУДО «ЦРТДиЮ».

Таблица 1.

Положения о коллегиальных органах

№	Наименование документа	Дата утверждения в новой редакции
1	*Положение о педагогическом совете	06.12.2019 г. приказ № 91
2	**Положение об общем собрании работников	06.12.2019 г. приказ № 91
3	***Положение об Управляющем совете	06.12.2019 г. приказ № 91

Порядок выборов органов самоуправления МБУДО «ЦРТДиЮ» и их компетенция определяется Уставом и соответствующими локальными актами. Первичная профсоюзная организация МБУДО «ЦРТДиЮ» также принимает непосредственное участие в процессах управления учреждением, через осуществление мер по регулированию социально-трудовых и связанных с ними экономических отношений, обеспечение защиты прав и законных интересов работников, укрепление социального партнерства, поддержание социальной стабильности.

СТРУКТУРА УПРАВЛЕНИЯ МБУДО «ЦРТДиЮ»

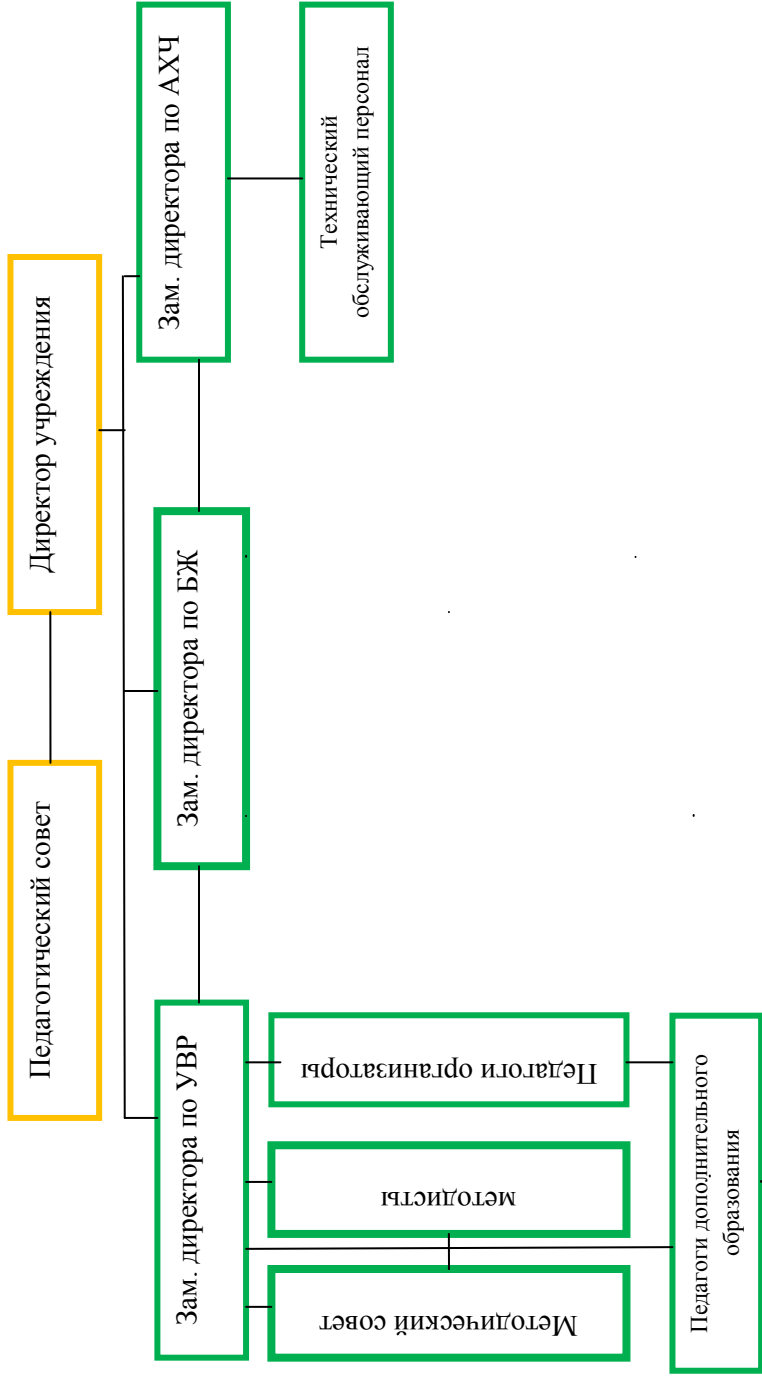


Рисунок 2

УПРАВЛЕНЧЕСКАЯ ДЕЯТЕЛЬНОСТЬ

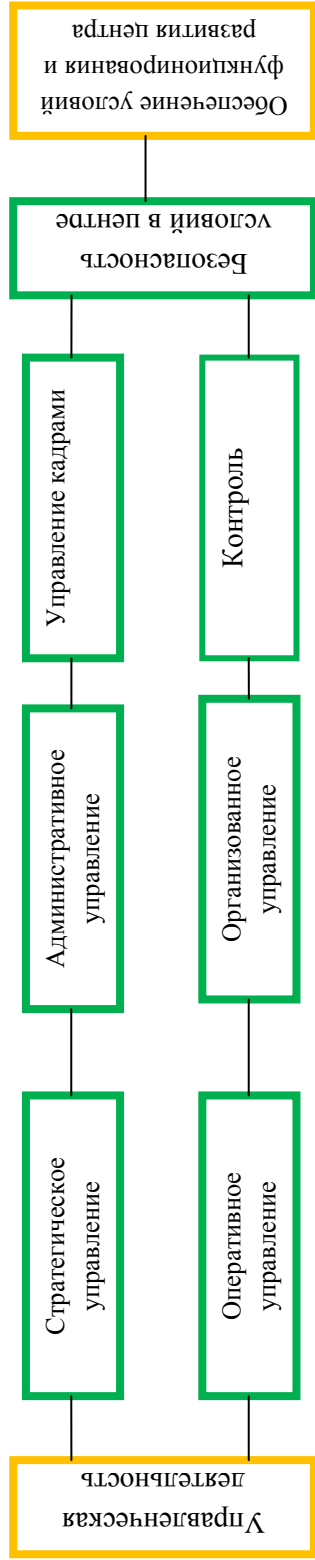
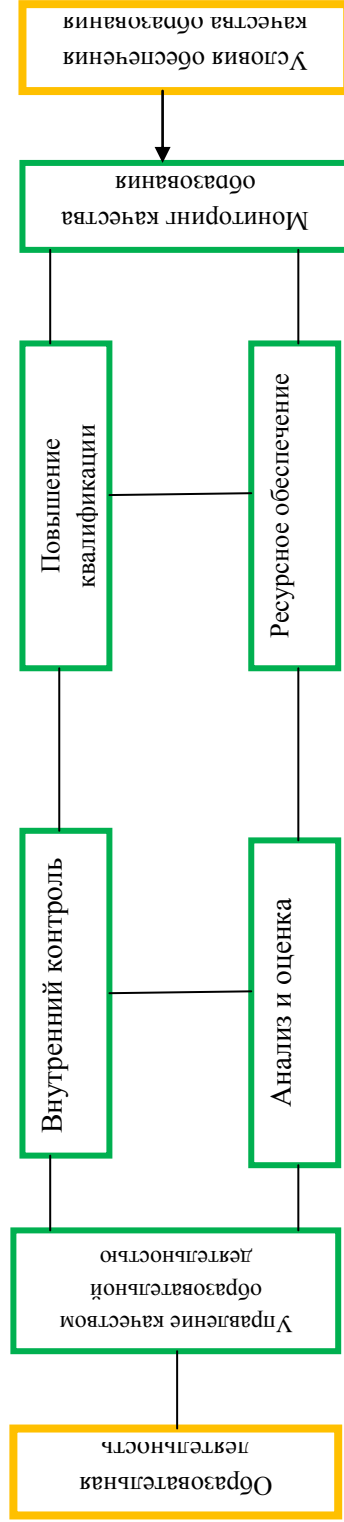


Рисунок 3

ОБРАЗОВАТЕЛЬНАЯ ДЕЯТЕЛЬНОСТЬ



ВЫВОД: Система управления МБУДО «ЦРТДиЮ» достаточна и эффективна для обеспечения выполнения функций образовательной организации в сфере дополнительного образования в соответствии с действующим законодательством Российской Федерации. Существующая система управления образовательной организацией способствует достижению поставленных целей и задач, запросам участников образовательных отношений, реализации компетенций образовательной организации, закрепленных в ст. 26 и ст. 28 Федерального закона № 273-ФЗ от 29.12.2012 «Об образовании в Российской Федерации».

В целом, при положительной оценке управления в 2023 году необходимо повышение эффективности реализации организационно-исполнительской функции, реализацию личностно-ориентированного подхода к организации деятельности; научно и практически обоснованное распределение функциональных обязанностей внутри аппарата органов управления и членами педагогического коллектива; рациональную организацию труда.

3. Содержание подготовки учащихся

Организация образовательного процесса «ЦРТДиЮ» осуществляется в соответствии с образовательными программами и расписанием занятий.

Учреждение работает с **8:00 до 20:00**.

Занятия для детей в ЦРТДиЮ проводятся в любой день недели, включая воскресенье и каникулы.

Расписание занятий предусматривает перерыв достаточной продолжительности, но не менее 10 минут. Занятия проводятся как в первую, так и во вторую смену в зависимости от занятости детей в школе.

Образовательный процесс в ЦРТДиЮ строится на добровольном выборе обучающимися направлений дополнительного образования.

Учебный план ЦРТДиЮ направлен на достижение основной цели – развитие образовательной системы, содействующей удовлетворению потребности в познании и творчестве, реализации дополнительных общеобразовательных общеразвивающих программ и услуг в интересах личности, общества, государства.

В настоящее время ЦРТДиЮ предоставляет широкий спектр образовательных услуг, но ставит перед собой задачу гибкого реагирования на изменения образовательных запросов и потребностей различных групп обучающихся, а также социальный заказ родителей.

Для создания оптимальных условий деятельности обучающихся и педагогов и эффективности работы ЦРТДиЮ составляется расписание учебных занятий. Расписание устанавливает порядок занятий в течение дня, недели, учебного года. На его основе организуется образовательный процесс, проведение родительских собраний, проведение мероприятий различного уровня, предусмотренных и непредусмотренных Учебным планом.

Главная задача ЦРТДиЮ - дать растущему ребенку возможность проявить себя, пережить ситуацию успеха, а особенно для неуверенных в себе детей, имеющих те или иные комплексы, испытывающих трудности в освоении школьных дисциплин. Количество обучающихся в объединениях составляет более 2000 человек в возрасте от 5 до 18 лет, при отсутствии медицинских противопоказаний (в творческих объединениях спортивной и туристической направленностей).

Ребята могут обучаться в одном или нескольких объединениях. Вся деятельность Центра осуществляется с учетом запросов детей, потребностей семьи, посредством образовательных программ по шести направлениям: физкультурно-спортивное; художественное; естественнонаучное; социально-гуманитарное; туристско-краеведческое, техническое.

Так в учреждении реализуются – 37 программ дополнительного образования детей, соответствующая интересам воспитанников и их родителей; образовательная деятельность осуществляется в 34 детских творческих объединениях.

Рисунок 4

ЧИСЛЕННОСТЬ УЧАЩИХСЯ ПО ВОЗРАСТНОМУ СОСТАВУ

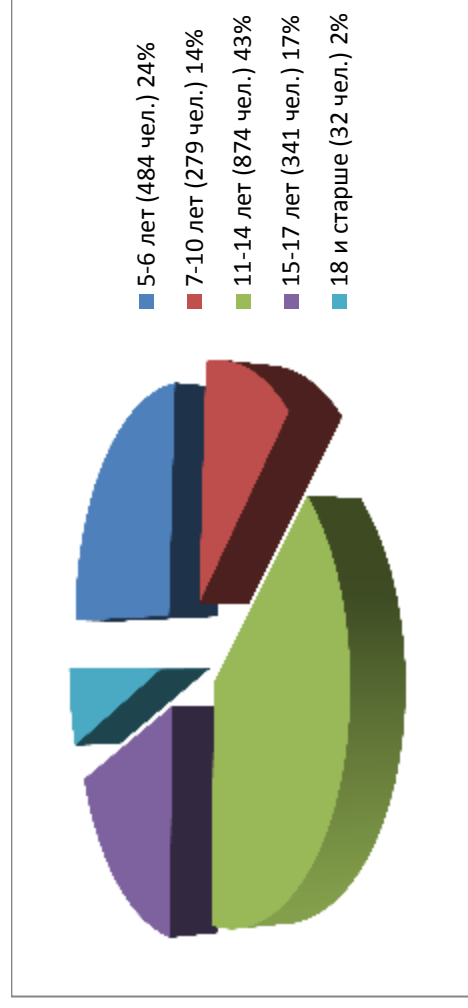
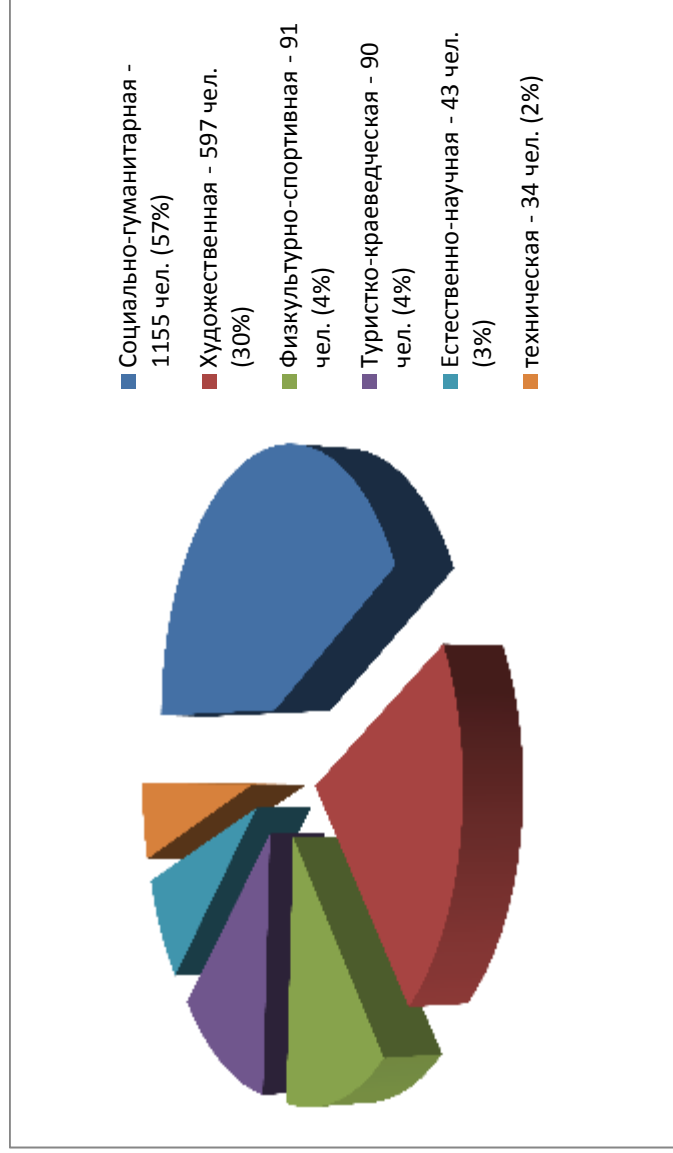
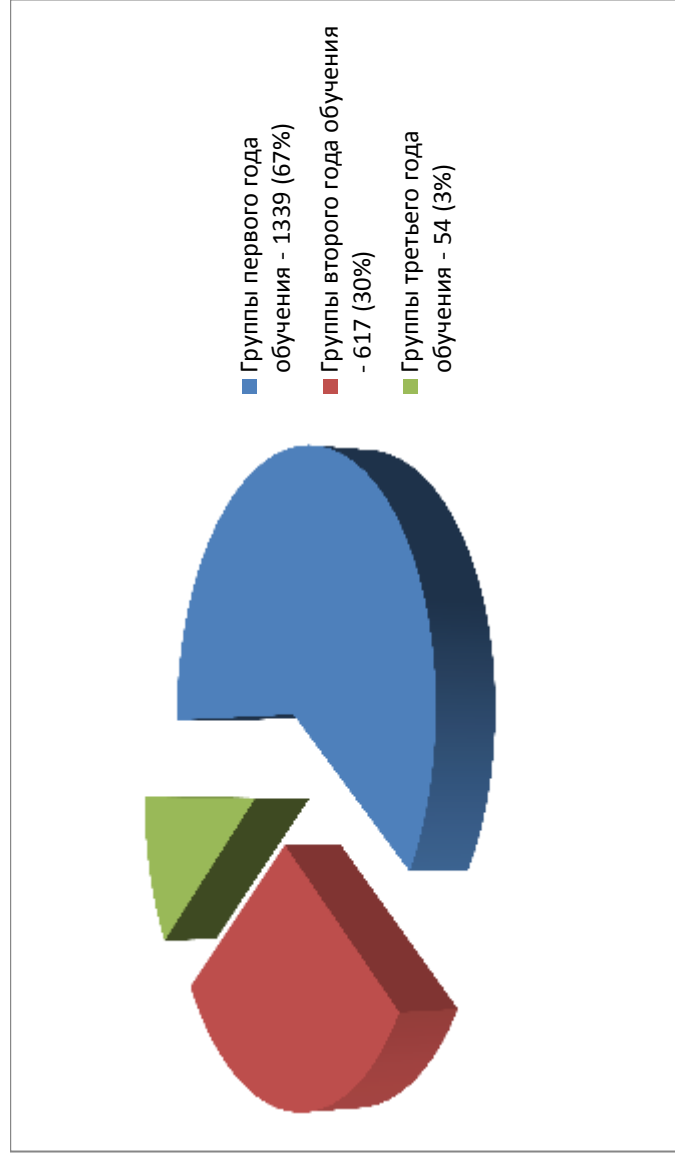


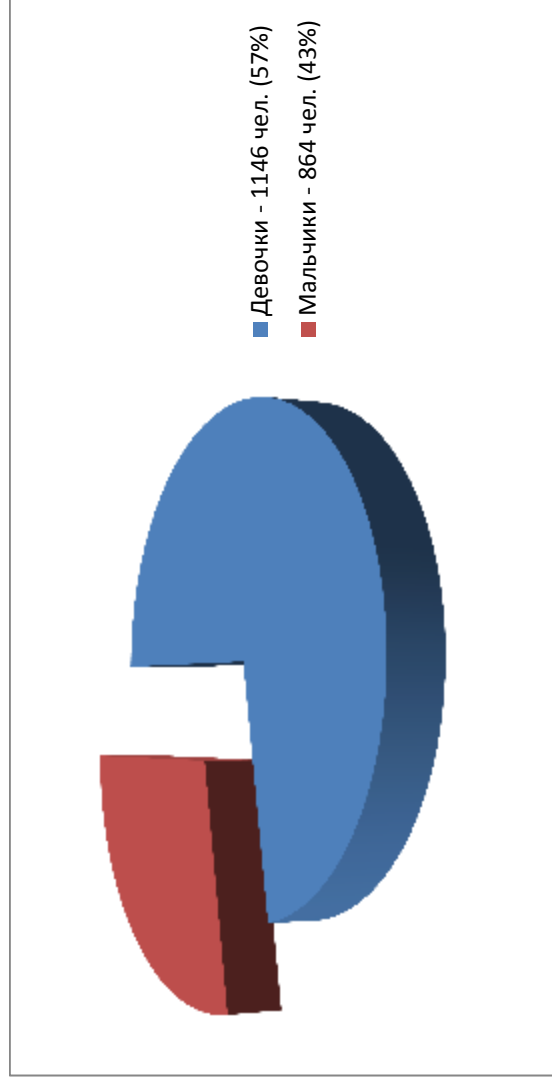
Рисунок 5

РАСПРЕДЕЛЕНИЕ УЧАЩИХСЯ ПО НАПРАВЛЕННОСТИ ОБРАЗОВАТЕЛЬНЫХ ПРОГРАММ



СОСТАВ УЧАЩИХСЯ ПО ГОДАМ ОБУЧЕНИЯ



ГЕНДЕРНОЕ РАЗДЕЛЕНИЕ СОСТАВА УЧАЩИХСЯ

Анализ контингента обучающихся по гендерному признаку показал, что девочки и девушки проявляют больший интерес к занятиям, чем мальчики и юноши. Доминирование девочек, возможно, обусловлено преобладанием образовательных программ художественной направленности, которыми, как правило, интересуются больше девочки и девушки. Поэтому в будущем необходимо обратить внимание на развитие технической направленности, что возможно привлечёт к обучению больше мальчиков.

4. Качество подготовки учащихся

Внутренняя система оценки качества образования

ВСОКО, разработанная в ЦРТДиЮ, является механизмом управления качества образования и направлена на обновление содержания дополнительных общеобразовательных общеразвивающих программ, повышение профессиональной компетентности педагогов и создание условий.

Мониторинг образовательного процесса в ЦРТДиЮ охватывает несколько направлений работы учреждения:

1. Оценка качества осуществления образовательного процесса (качество условий для обеспечения образовательного процесса);
2. Оценка качества работы педагога дополнительного образования (профессиональная компетентность, результативность деятельности);
3. Оценка результативности деятельности обучающихся (индивидуальные достижения обучающихся, динамика показателей уровня личностного роста).

Анализ результатов ВСОКО позволяет эффективно использовать все виды ресурсообразовательной организации, развивать приоритетные направления образовательной деятельности, связанные с внедрением разнонаправленных образовательных программ дополнительного образования, современных информационно-коммуникационных технологий.

Основными пользователями результатов ВСОКО являются: родители (законные представители) обучающихся, педагогические работники ЦРТДиЮ, Педагогический совет ЦРТДиЮ, общественность, а источником для оценки качества образования в ЦРТДиЮ являются:

1. Результаты промежуточной аттестации обучающихся, текущего контроля результатов освоения дополнительных общеобразовательных программ;
2. Результаты мониторинговых исследований удовлетворенности участников образовательного процесса качеством образования в ЦРТДиЮ;
3. Аналитические данные по итогам посещения занятий педагогов, массовых мероприятий;
4. Аналитические данные мониторинга достижений обучающихся и педагогических работников;
5. Аналитические данные результатов независимой оценки качества образовательной деятельности и др.

Освоение ДООП в рамках каждого учебного года обучения сопровождается промежуточной аттестацией обучающихся. В процессе промежуточной аттестации оценивается уровень сформированности знаний, умений, навыков обучающихся. Формами промежуточной аттестации обучающихся стали: итоговое занятие, зачет, тестирование, беседа, выставочный просмотр, защита творческих работ и проектов, конференция, олимпиада, фестиваль, конкурс, турнир, зачетный поход, соревнование, показ спектакля, отчётный концерт и др. Конкретная форма и критерии оценки результатов промежуточной аттестации в каждом творческом объединении определяются и обосновываются в программе промежуточной аттестации обучающихся объединения в соответствии с спецификой образовательной деятельности.

Таблица 2

***Карта промежуточной и итоговой аттестации учащихся МБУДО «ЦРТДиЮ» (образец)**

№	Теоретическая подготовка	Практическая подготовка	Общеучебные навыки	Волевые качества	Ориентационные поведенческие качества	Предметные личности достижения	Итоговые средний балл	Оценка

Список Ф.И. обучающего я	Знания	Владение терминологией	Умения и навыки	Владение оборудованием	Творческие навыки	Организация рабочего места	Соблюдение безопасности	Аккуратность	Терпение	Самоконтроль	Самооценка	Мотивация	Конфликтность					на уровне: - т/о – 2 балла. - "ЦРТДиЮ" – 4 балла - города -6 баллов - области -8 баллов - России – 10 балл.

«Не удовл.» - от 0 до 3 средний балл;
«Хорошо» - от 5 до 8 средний балл;

«Удовл.» – от 3-5 средний балл;
«Отлично» - от 8-10 средний балл

Таблица 3

Диагностика результативности освоения учащимися образовательной программы проводится в соответствии с параметрами и критериями результативности, а также характеристиками их уровней, которые представлены в обобщенном виде.

№	Наименование т/о	Ф.И.О. педагога	% уровень		
			Отлично	Хорошо	Удовл.
1.	Ш.р.р. "АБВГДейка"	Акимова К.Г.	7	93	0
2.	Ш.р.р. "АБВГДейка"	Бутянова С.М.	44	56	0
3.	Ш.р.р. "АБВГДейка"	Бабанаква Е.Н.	82	18	0
4.	«На страже Отечества»	Картополов С.В.	86	14	0
5.	«Моделирование одежды 1 год обуч.	Чистякова О.Ю.	42	58	0
6.	«Моделирование одежды 2 год обуч.	Чистякова О.Ю.	100	0	0
7.	«Мир творчества»	Чистякова О.Ю.	95	5	0
8.	«Фантазия»	Полупанова Т.Г.	72	28	0
9.	«АРТ Деко»	Полупанова Т.Г.	94	6	0
10.	Язык музыки 2 год обуч.	Полякова Т.Ю.	54	46	0
11.	Язык музыки 3 год обуч.	Полякова Т.Ю.	60	40	0
12.	«Театр Д+»	Пылаев О.В./ Мишенина А.Г.	64	36	0
13.	«КлубОК»	Небутова Д.Д.	82	18	0
14.	«Вместе с РДШ»	Трубина К.О.	64	36	0
15.	«Учись говорить по-английски»	Демидова Л.В.	89	11	0
16.	«Кто там» 1 год обуч.	Максимова Е.Ю.	33	67	0
17.	«Кто там» 2 год обуч.	Максимова Е.Ю.	38	62	0

18.	«Ритмика с элементами хореографии»	Петрова М.Г.	20	70	10
19.	«Свой голос»	Михайлов Ю.М.	78	22	0
20.	«Старшеклассник»	Михайлов Ю.М.	78	22	0
21.	«Учитель»	Михайлов Ю.М.	84	16	0
22.	«Юные туристы»	Исайкина А.В.	13	80	7
23.	«Школа туристов»	Москвикин М.В.	13	74	13
24.	«Основы туристов»	Москвикин М.В.	7	60	33
25.	«Юные туристы»	Москвикин М.В.	33	56	11
26.	«Математика в моей жизни»	Чаплина Н.В.	16	71	13
27.	«Математика и я»	Чаплина Н.В.	16	82	2
28.	«Русский сувенир»	Процко И.С.	38	61	1
29.	«Капельки»	Сумина М.Л.	60	40	0
30.	«Атлетическая гимнастика»	Бобришева Е.К.	44	56	0
31.	«Бочча»	Бобришева Е.К.	60	40	0
32.	«Мы все сможем»	Бобришева Е.К.	44	56	0
33.	«Сделай сам»	Каширина Н.В.	95	5	0
34.	«Мастерилка»	Каширина Н.В.	100	0	0
35.	«Достучаться до сердца»	Картавая М.И.	65	35	0
ИТОГО			55%	42%	3%

Отлично – 55% (56%)

Хорошо – 42% (42%)

Удовлетворительно – 3% (2%)

Исходя из полученных данных, можно сделать вывод, что всем педагогам необходимо продолжить работу по ликвидации пробелов в знаниях учащихся. С этой целью, использовать в своей работе дифференцированный подход в обучении, развивать

у ребят психические функции память, внимание, мышление, использовать больше наглядного и демонстрационного материала, новые формы и методы учебной деятельности.

В ЦРТДиЮ проведено анонимное анкетирование обучающихся и родителей с целью определения уровня удовлетворенности качеством образования.

Таблица 4

«Степень удовлетворенности учащихся Центром»

№	Показатель удовлетворенности	Количество человек %
1	Высокая степень удовлетворенности	122 человека (83%)
2	Средняя степень удовлетворенности	21 человек (14%)
3	Низкая степень удовлетворенности	4 человека (3%)

Таким образом, общий показатель удовлетворенности учащихся составил – 83%. Это свидетельствует о преобладании позитивного настроя учащихся, об удовлетворительном образовательным процессом в Центре, своими учебными/творческими результатами, о благоприятном эмоциональном состоянии учащихся.

Таблица 5

«Удовлетворенность родителей качеством образования в Центре в 2023 году»

Участники образовательных отношений	Высокий уровень	Достаточный уровень	Недостаточный уровень	Низкий уровень
родители	120 человек 88%	11 человек 8%	5 человек 4%	0% 0%
родители				

Анкетирование показало, что подавляющее большинство родителей в целом удовлетворены учреждением, которое посещает их ребенок.

СИСТЕМА ВЫЯВЛЕНИЯ, ПОДДЕРЖКИ И РАЗВИТИЯ СПОСОБНОСТЕЙ И ТАЛАНТОВ У ДЕТЕЙ И МОЛОДЕЖИ (УЧАСТИЕ В ОЛИМПИАДАХ, КОНКУРСАХ, СОРЕВНОВАНИЯХ)

Указом Президента РФ от 21.07.2020 г. №474 «О национальных целях развития РФ на период до 2030 г.» поставлена задача по формированию эффективной системы выявления, поддержки и развития способностей и талантов у детей и молодежи, основанной на принципах справедливости, всеобщности и направленной на самоопределение и профессиональную ориентацию всех обучающихся. Результатом реализации данного направления стало создание системы выявления, развития и поддержки одаренных детей.

Педагоги дополнительного образования ЦРТДиЮ применяют формы обучения и воспитания одаренных и талантливых детей:

- Работа с детьми в каникулярный период: летняя оздоровительная площадка, мастер-классы, творческие лаборатории;
 - Система участия в творческих конкурсах, фестивалях, городских, областного, Всероссийского и Международного уровня;
 - Система участия в научно-практических конференциях и семинарах, проектах;
 - Система участия в спортивных состязаниях и соревнованиях физкультурно-спортивной направленности.
- Результатом обучения и воспитания талантливых детей по таким формам обучения и воспитания является высокий показатель участия и побед обучающихся в конкурсах Регионального, Всероссийского и Международного уровня.

Представляем сводную таблицу «Участие учащихся «ЦРТДиЮ» в конкурсах Регионального, Всероссийского и Международного уровней за 2023 уч. год»

Таблица 6

Участие в конкурсах областного уровня

№	Название конкурса	Т/о педагог	Сроки	Кол-во участников	Виды поощрения
ХУДОЖЕСТВЕННАЯ НАПРАВЛЕННОСТЬ					
1.	«Рождественские встречи друзей»-творческий фестиваль для детей с ОВЗ	Максимова Е.Ю./т/о «Кто там»	январь	1	3 место
2.	Региональная акция «Ангел	Чистякова О.Ю./ т/о	январь	10	участие

	надежды»	«Моделирование одежды»				
3.	Рождественские встречи друзей»-творческий фестиваль для детей с ОВЗ	Чистякова О.Ю./ т/о «Моделирование одежды»	январь	3		участие
4.	«Театральные подмостки»-творческий конкурс	Д+/ Мишенина А.Г., Пылаев О.В.	февраль	9		Два диплома 3 место участие
5.	«Театральные подмостки»-творческий конкурс	«КлубОК»/ Небутова Д.Д.	февраль	11		Два 1 места 2 место
6.	«Пасхальный сувенир»-творческий конкурс	Максимова Е.Ю./т/о «Кто там»	апрель	12		1 место 2 место
7.	«Новые звезды»-театральный фестиваль	Максимова Е.Ю./т/о «Кто там»	апрель	1		1 место
8.	«Пасхальный сувенир»-творческий конкурс	Полупанова Т.Г./ т/о «Фантазия»	апрель	2		1 место 2 место
ТУРИСТСКО КРАЕВЕДЧЕСКАЯ НАПРАВЛЕННОСТЬ						
1.	Соревнование по спортивному ориентированию	Москвикин М.В./ т/о «Основы туризма»	январь	20		участие
2.	«Туристский дуатлон»	Москвикин М.В./ т/о «Основы туризма»	январь	15		Три 2 места Пять 3 места участие
3.	Первенство Кузбасса по спортивному туризму	Москвикин М.В./ т/о «Основы туризма»	январь	5		3 место
4.	Соревнование по спортивному лабиринту	Исайкина А.В./т/о «Юный турист»	январь	11		участие
5.	«Спортивный дуатлон»	Исайкина А.В./т/о «Юный турист»	январь	10		участие
6.	«Юный спасатель»	Москвикин М.В./ т/о «Основы туризма»	февраль	7		участие

7.	«Юный спасатель»	Исайкина А.В./т/о «Юный турист»	февраль	8	участие
8.	Соревнование по спортивному лабиринту	Мосвикин М.В./ т/о «Основы туризма»	март	5	2 место 3 место
9.	Соревнование по спортивному лабиринту	Исайкина А.В./т/о «Юный турист»	март	5	участие
10.	«Эстафета»-спортивное ориентирование	Исайкина А.В./т/о «Юный турист»	март	4	участие
11.	Соревнование по спортивному лабиринту	Исайкина А.В./т/о «Юный турист»	март	6	участие
12.	Первенство по спортивному туризму на пешеходной дистанции	Мосвикин М.В./ т/о «Основы туризма»	март	16	3 место
13.	Соревнования по спортивному туризму на пешеходной дистанции	Мосвикин М.В./ т/о «Основы туризма»	март	13	участие
14.	Первый этап кубка парков	Мосвикин М.В./ т/о «Основы туризма»	апрель	17	2 место
15.	«Первая помощь» - соревнования Юный спасатель Пожарный	Исайкина А.В./т/о «Юный турист»	сентябрь	5	3 место
СОЦИАЛЬНО-ГУММАНИТАРНАЯ НАПРАВЛЕННОСТЬ					
1.	Военно-патриотический сборы командного состава «ЮнАрмия»	Картополов С.В./т/о «На страже Отечества»	январь	10	2 место 3 место
2.	«Лучший отряд»	Трубина К.О./ т/о «Вместе с РДШ»	февраль	9	2 место
ТЕХНИЧЕСКАЯ НАПРАВЛЕННОСТЬ					
1.	«Рождественские встречи	Каширина Н.В./ т/о	январь	1	участие

	друзей»-творческий фестиваль для детей с ОВЗ	«Сделай сам»				
2.	«Великой Победе посвящается»-творческий конкурс	Каширина Н.В./ т/о «Сделай сам»	февраль	1		участие
3.	Областная техническая олимпиада	Каширина Н.В./ т/о «Сделай сам»	февраль	1		участие
ФИЗКУЛЬТУРНО СПОРТИВНАЯ НАПРАВЛЕННОСТЬ						
1.	Открытые соревнования по «Бочча»	Бобришева Е.К./ т/о «Бочча»	январь	2		2 место 3 место
2.	Первенство по «Бочча»	Бобришева Е.К./ т/о «Бочча»	февраль	6		Два 1 места Два 2 места
3.	Открытые соревнования по «Бочча»	Бобришева Е.К./ т/о «Бочча»	апрель	3		Два 2 места 3 место

Участие в конкурсах Всероссийского уровня

№	Название конкурса	Т/о педагог	Сроки	Кол-во участников	Виды поощрения	
						ХУДОЖЕСТВЕННАЯ НАПРАВЛЕННОСТЬ
1.	«Мир Детства»-вокальный конкурс	Сумина М.Л./т/о «Капелька»	февраль	14		1 место
2.	«В главной роли»-творческий конкурс	Д+/ Мишенина А.Г., Пылаев О.В.	февраль	13		Два 3 места
3.	«Таланты России»-творческий конкурс	Д+/ Мишенина А.Г., Пылаев О.В.	март	1		2 место
4.	«Театральные подмостки»-творческий конкурс	«КлубОК»/ Небутова Д.Д.	март	12		Три 2 места
5.	«Дорога вдохновения»-	Максимова Е.Ю./т/о «Кто	апрель	12		Четыре 2 места

	театральный форум	там»			
6.	«Родина моя» - музыкальный творческий конкурс	Полякова Т.Ю., в/с «Гармония»	октябрь	1	1 место
7.	«Достояние русской культуры – детям» - многожанровый конкурс детско-юношеского художественного творчества	Д+/ Мишенина А.Г., Пылаев О.В.	ноябрь	11	Лауреат III степени
СОЦИАЛЬНО-ГУМАНИТАРНАЯ НАПРАВЛЕННОСТЬ					
1.	«Зимний ералаш»- творческий конкурс	Акимова К.Г./ш.р.р. «АБВГДейКА»	январь	2	3 место
2.	«Ты-гений» - творческий конкурс	Акимова К.Г./ш.р.р. «АБВГДейКА»	март	14	2 место
3.	«Рыжий кот» -олимпиада по английскому языку	Демидова Л.В./ т/о «Учись говорить по английски»	март	3	Три 1 места
4.	«Рыжий кот» -олимпиада по английскому языку	Демидова Л.В./ т/о «Учись говорить по английски»	апрель	1	1 место
5.	Творческий конкурс посвященный Дню космонавтики	Бабанаква Е.Н./ ш.р.р. «АБВГДейКА»	апрель	3	1 место Два 3 места
6.	Детско-юношеская акция рисуем победу-2023	Бабанаква Е.Н./ ш.р.р. «АБВГДейКА»	апрель	6	участие
7.	Творческий конкурс посвященный Дню космонавтики	Бутянова С.М./ш.р.р. «АБВГДейКА»	апрель	3	2 место 3 место

8.	Детско-юношеская акция рисуем победу-2023	Бутянова С.М. /ш.р.р. «АБВГДейКА»	апрель	6	участие
9.	«Утром июньским заполыхала война...»- детский конкурс творческих работ	Бутянова С.М. /ш.р.р. «АБВГДейКА»	май	7	Диплом III степени
10.	«Летний ералаш» - конкурс детских рисунков	Бабанакова Е.Н./ ш.р.р. «АБВГДейКА»	июнь	2	Диплом III степени
11.	«Веселые старты» - спортивный конкурс, номинация «Строевая подготовка» (ДЦ «Океан»)	«На страже Отечества» /Картополов С.В.	август	8	2 место
12.	«Мой веселый снеговик»- конкурс детского творчества	Акимова К.Г. /ш.р.р. «АБВГДейКА»	октябрь	1	1 место
13.	«Твори! Участвуй! Побеждай!» - творческий фотоконкурс, номинация «Мы будущее России»	Акимова К.Г. /ш.р.р. «АБВГДейКА»	ноябрь	9	1 место

Участие в конкурсах Международного уровня

№	Название конкурса	Т/о педагог	Сроки	Кол-во участников	Виды поощрения
ХУДОЖЕСТВЕННАЯ НАПРАВЛЕННОСТЬ					
1.	«Вокальное и музыкальное творчество»	Полякова Т.Ю., в/с «Гармония»	январь	1	3 место
2.	«Вокальное и музыкальное	Полякова Т.Ю.,	февраль	1	участие

	творчество»	в/с «Гармония»			
3.	«Молодые голоса»	Полякова Т.Ю., в/с «Гармония»	март	1	1 место
4.	«В главной роли»- творческий конкурс	«КлубОК»/ Небутова Д.Д.	март	12	Три 2 места
5.	«Вокальное и инструментальное творчество»	Полякова Т.Ю., в/с «Гармония»	апрель	1	участие
6.	«На Олимпе»-фестиваль искусств	Д+/ Мишенина А.Г., Пылаев О.В.	апрель	12	1 место
7.	«Молодые голоса»	Полякова Т.Ю., в/с «Гармония»	май	1	участие
8.	«Весна и птицы»- творческий конкурс детских работ	Русский сувенир/Процко И.С.	май	2	3 место
9.	«Без крыши»-фестиваль современного театрального искусства	Д+/ Мишенина А.Г., Пылаев О.В.	сентябрь	14	Лауреат II степени
10.	«Вокальное и музыкальное творчество» - творческий конкурс	Полякова Т.Ю., в/с «Гармония»	ноябрь	1	1 место

Анализ представленных результатов по достижениям обучающихся показывает стабильность участия и уровня результативности достижений.

5. ОСОБЕННОСТИ ОРГАНИЗАЦИИ УЧЕБНОГО ПРОЦЕССА

Учреждение работает в режиме семидневной рабочей недели и организует образовательную деятельность в соответствии с учебным планом, календарным учебным графиком, дополнительными общеразвивающими программами, расписанием занятий.

Центр успешно строит свою работу на принципах открытой системы, являясь координирующим, информационно-методическим центром по развитию детей, взаимодействию с родителями, с педагогами. В тесном контакте Центр работает с различными социальными институтами, заключая договоры на сотрудничество. Модели нашего взаимодействия различны в зависимости от характера решаемых задач, особенностей учреждений, социально-ценностной ситуации в городе.

МБУДО «ЦРТДиЮ» предоставляет бесплатное дополнительное образование учащимся от пяти до восемнадцати лет. Учащиеся зачисляются на основании заявления от родителя (законного представителя учащегося до 14 лет) или самого учащегося, а так же приказа директора.

Приём в «ЦРТДиЮ» осуществляется на основе свободного выбора учащимися и их родителями (законными представителями) коллектива или объединения. Деятельность учащихся в Центре осуществляется в разновозрастных, разновозрастных объединениях по интересам, а также индивидуально. Состав объединений может быть как постоянный, так и переменный. Каждый учащийся имеет право заниматься в нескольких объединениях, менять их. Учебный год начинается с 11 сентября, заканчивается 31 мая и составляет 36 учебных недель. Продолжительность и режим занятий объединений определяются в соответствии с характером деятельности, психолого-педагогическими и возрастными особенностями детей, определяется согласно СанПиН 2.4.4.3172-14 и прописывается в дополнительных общеразвивающих программах.

Организация образовательной деятельности строится на основе учебного плана, регламентируется расписанием занятий. Расписание составлено согласно СанПинов, с учётом максимальной нагрузки на одного ребенка в часах за неделю по возрастным категориям. Количество посещений в неделю в группах - 2-3 раза, продолжительность занятий в каждой возрастной группе составляет: дошкольников 5-6 лет - 25 минут, дошкольников 7 лет - 30 минут, младших школьников - 1 час 30 минут, детей среднего и старшего школьного возраста - 2 часа 30 минут, с перерывом 10-15 минут после каждых 40-45 минут занятия. Расписание занятий утверждается директором и составляется 2 раза в год, на первое и второе полугодие, так как во втором полугодии в общеобразовательных учреждениях меняются смены обучения, что вносит коррективы в наш образовательный процесс.

Учебный план МБУДО «ЦРТДиЮ» разрабатывается на основе Федерального Закона от 29.12.2012 № 273-ФЗ «Об образовании в Российской Федерации», Устава учреждения (<http://dom-pionerov.ru/files/page/устав%202020%202.pdf>.) Он является необходимым нормативно-правовым документом, в соответствии с которым регламентируется образовательная деятельность учреждения. В настоящее время в МБУДО «ЦРТДиЮ» представлен широкий спектр образовательных услуг. Учреждение старается гибко и своевременно реагировать на изменения образовательных запросов и потребностей различных групп учащихся, а также социальных заказчиков (законных представителей).

Образовательная деятельность в «ЦРТДиЮ» осуществляется по дополнительным общеразвивающим программам следующих направлений

НАПРАВЛЕННОСТЬ ПРОГРАММ

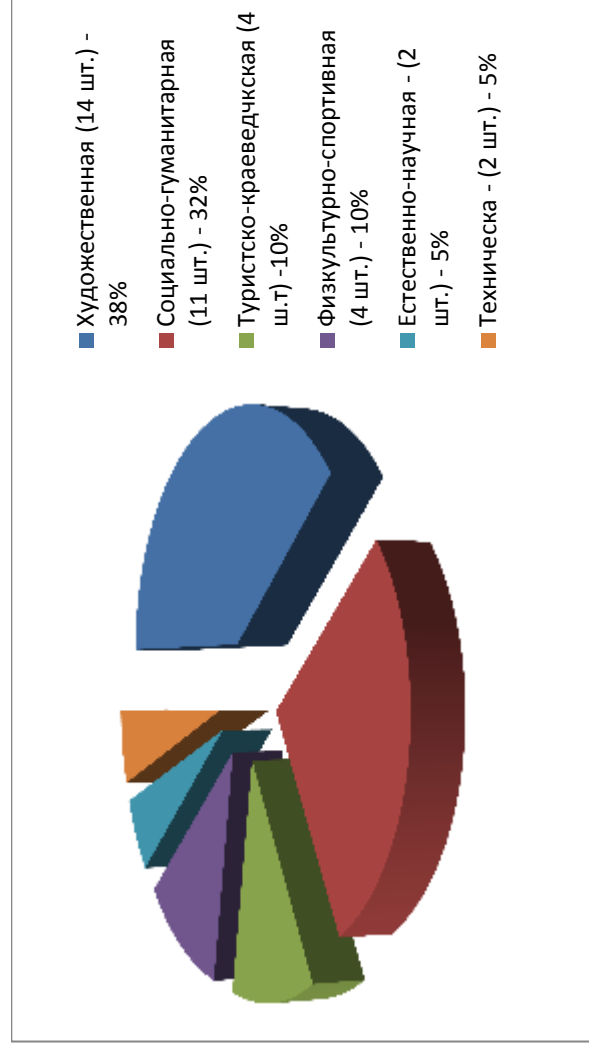


Рисунок 8

Реализация дополнительных общеобразовательных общеразвивающих программ в "ЦРТДиЮ" осуществляется в следующие сроки: до одного года до 3-х лет.

Таблица 7

Количество программ	37
из них по срокам обучения:	
47 % программ реализуется в течение одного года	«Физкультура для ребят»
	«КлубОК»
	«Мир творчества» (для детей с ОВЗ)
	«Театральный сувенир»
	«На страже Отечества»
	«Поем хором»
	«Логопомощь»
	Клуб «Старшеклассник»
	«Солнечный город»
	«Свой голос»
	«Математика в моей жизни»
	«АРТ ДЕКО»
	«Учись говорить правильно»
36 % программ реализуется в течение	Ш.р.р.. «АБВГ Дейка»
	«Вокал» ш.р.р.
	Атлетическая гимнастика
	«Мы все сможем»(для детей с ОВЗ)
	«Бочча»(для детей с ОВЗ)
	«Русский сувенир»

<p>двух лет</p>	<p>«Капельки» Школа раннего развития «АВВГ Дейка» «Художественная литература» «Ритмика с элементами хореографии» «Математика и я» «Моделирование одежды» «Фантазия» «Театр и дети» «Достучаться до сердец» «Развивающая игра» «Твори добро» (для детей - инвалидов) «Мастерилка» (для детей - инвалидов) «Учись говорить по – английский»</p>
<p>17% программ реализуется в течение трех лет</p>	<p>«Язык музыки» «Загадки театра» «Сделай сам» «Азбука туризма» «Актерское мастерство»</p>

6. СОСТОЯНИЕ ВОСПИТАТЕЛЬНОЙ РАБОТЫ

Воспитательная работа в МБУДО «ЦРТДиЮ» организована в соответствии с нормативно-правовыми документами: Конвенцией о правах ребёнка; Федеральным Законом от 29.12.2012 № 273-ФЗ «Об образовании в Российской Федерации»; Уставом Центра.

Современный национальный идеал личности – это высококонструктивный, творческий, компетентный гражданин России, принимающий судьбу Отечества как свою личную, осознающей ответственность за настоящее и будущее своей страны, укорененный в духовных и культурных традициях русского народа. Исходя из этого воспитательного идеала, а также основываясь на базовых для нашего общества ценностях (таких как семья, труд, отечество, природа, мир, знания, культура, здоровье, человек) формулируется общая цель воспитания в ЦРТДиЮ – создание условий для личностного развития, самоопределения и социализации учащихся на основе социокультурных, духовнонравственных ценностей и принятых в российском обществе правил и норм поведения в интересах человека, семьи, общества и государства, формирование у учащихся чувства патриотизма, гражданственности, уважения к памяти защитников Отечества и подвигам Героев Отечества, закону и правопорядку, человеку труда и старшему поколению, взаимного уважения, бережного отношения к культурному наследию и традициям многонационального народа Российской Федерации, природе и окружающей среде.

Для достижения цели Центр ставит перед собой задачи:

- усвоение ими знаний, норм, духовно-нравственных ценностей, традиций, которые выработало российское общество (социально значимых знаний);
 - формирование и развитие позитивных личностных отношений к этим нормам, ценностям, традициям (их освоение, принятие);
 - приобретение соответствующего этим нормам, ценностям, традициям социокультурного опыта поведения, общения, межличностных и социальных отношений, применения полученных знаний и сформированных отношений на практике (опыта нравственных поступков, социально значимых дел).
- Данная цель ориентирует педагогов не на обеспечение соответствия личности ребенка единому стандарту, а на обеспечение позитивной динамики развития его личности. В связи с этим важно сочетание усилий педагога по развитию личности ребенка и усилий самого ребенка по своему саморазвитию. Их сотрудничество, партнерские отношения являются важным фактором успеха в достижении цели.

В основе воспитательной системы Центра лежит совместная творческая деятельность детей и взрослых по направлениям:

- гражданско-патриотическое,
- духовно-нравственное,
- воспитание семейной культуры,
- организация деятельности творческих коллективов,
- реализация социальных проектов,
- художественно-эстетическое,
- краеведческое,
- пропаганда здорового образа жизни и профилактики вредных привычек,
- профилактика дорожно-транспортного травматизма.

Именно эти направления призваны формировать и развивать у учащихся общечеловеческую культуру и качества, позволяющие вовлечь учащихся в процесс творчества, определяют суть воспитательной системы «ЦРТДиЮ». Реализуются поставленные цели по направлениям воспитательной работы в четырех возрастных группах: дошкольники (5-7 лет), младшая ступень (8-10 лет), средняя (11-14 лет) и старшая (15-18 лет). Важной составной частью воспитательной работы является формирование и укрепление традиций Центра.

В течение календарного года прошли, ставшие уже традиционными такие мероприятия:

- Игровая программа в творческих объединениях «День открытых дверей для учащихся «Мы снова вместе!»
- Игровая программа «Посвящение в воспитанники Центра»
- Рождественские чтения «Рождества волшебные мгновения»
- Развлекательная программа «От Рождества до Святков»
- Конкурсная программа, посвященная Дню защитника Отечества «А ну-ка мальчики»
- Концертная программа, посвященная 8 марта «Музыка ВЕСНЫ!»
- Семейный праздник на поляне «Когда мы вместе – МЫ ЕДИНЫ!»
- Выпускной «Мы уходим в школу»
- Праздник знаний «Ура! Ура! Вот и в АБВГДейку нам пора»
- Познавательное мероприятие по предупреждению детского дорожно-транспортного травматизма «Дорога знаний - ПДД»
- Праздничное мероприятие, посвящённое дню Матери «Сегодня мамин День!»

- Театрализованное представление «Территория волшебства»
- Традиционная акция «Белые журавли» посвященная памяти солдат погибших на поля сражений в ВОВ
- Развлечение «Масленица пришла, открывай ворота!»
- Конкурсная программа «Воспитанник ш.р.р. АБВГДейКА-2023»
- Конкурсная программа «Воспитанник Центра-2023»
- Творческие гостиные «А у нас – всё для вас!»
- Экологическая Акция «Дел хороших много-нам везде дорога»
- Всероссийская Акция по высадке деревьев «Сад памяти»
- Игровая программа «Маленькие дети на большой планете»

Также проведены воспитательные мероприятия, позволяющие вовлечь учащихся в процесс творчества и определяющие суть воспитательной работы «ЦРТДиЮ»:

- Всероссийский УРОК МУЖЕСТВА, посвященный Дню солидарности борьбы с терроризмом
- Городская Акция «День космонавтики»
- Вокальный флешмоб «Рейс ПОБЕДЫ!»
- Соревнования по игре «Бочча» среди лиц с ОВЗ
- Соревнования по спортивному ориентированию «Я - ориентировщик»
- Рогейн «Школа безопасности» - городские соревнования
- Патриотическая акция «Герои войны никогда не забудутся — их именами названы улицы!»
- Спортивные соревнования «Бочче»- для детей-инвалидов с проблемами психического развития (ментальная инвалидность)
- Конкурс видеороликов «Миссия-сохранить» посвященный Дню памяти А.С. Пушкина
- Урок мужества «Подвиг Сталинграда»
- Квест-игра «Сила России-в Единстве!!!»
- Круглый стол «Ты имеешь право»
- Интеллектуальная игра «Закон по которому живем
- Урок мужества «Герои спецоперации по демилитаризации и денацификации на Украине»
- Акция «Крым с Россией навсегда» посвященная Дню воссоединению Крыма с Россией

- Конкурс видеороликов «Я ведущий» посвященный Дню телевидения и радиовещания
- Акция «День здоровья» посвященная Всемирному Дню здоровья
- Урок мужества «Память жива»

Наряду с вышеперечисленными мероприятиями активно шла работа по духовно - нравственному воспитанию, развитию творческих способностей, лидерских качеств учащихся ОУ и воспитанников ДОУ через городские мероприятия.

Для воспитанников ДОУ проведены:

- Фотоконкурс-выставка «В объективе-птицы»
- Видео-конкурс чтецов «И это все о ПАПЕ»

Для учащихся ОУ города проведены:

- День открытых дверей «Гворческий Арбат»
- Туристический слёт «Вперёд туристы»
- Видео дискуссия «Про Мужество»
- Видео дискуссия «ПРО Женственность»
- Конкурс колыбельных миниатюр «Колыбелька»
- Соревнования по скоростной сборке автомата «АК-74»
- Развлекательная программа «Территория волшебства»
- Конкурс чтецов «Пихтовая Родина»
- Военно-спортивная игра «Марш-бросок»
- Вечер встречи, посвящённый памяти Л. Гержидовича «Пихтовая Родина»
- Смотр-конкурс отрядов ЮнАрмии
- Интеллектуальное ШОУ «Ворошиловский стрелок»
- Митинг посвященный выводу войск из Афганистана
- Интерактивная игра «Да будет семья крепкой
- Смотр строя и песни «Песню за-пе-вай!!!»
- Соревнование по стрельбе из пневматической винтовки «Снайперская дуэль»
- «Разговоры о главном» встреча с Рудаковым М.Д. (экспертом по оборонно-спортивной подготовке и историко-патриотическому воспитанию, директором военно-патриотического клуба «Вымпел-Кузбасс»)

- Творческая мастерская для трудных подростков, детей состоящих на учете в ПДН «Будущее в твоих руках»
- Военно-спортивная игра «Тяжело в учении - легко в бою»
- Итоговый слет «Юнармеец славиться делами!»
- Праздничная линейка у мемориала «Первый звонок на юнармейский урок»
- Фестиваль юнармейского братства «Юнармейское братство!!!»
- Слёт ЮнАрмии «Юные патриоты»
- Военно -спортивная игра «Тяжело в учении – легко в бою»,

Данная работа велась в рамках проекта «Достучаться до сердец», а так же по плану городского Штаба «ЮнАрмии» Просветительской, творческой и волонтерской деятельности более 2000 учащихся ОУ города.

Анализ работы учреждения в летний период:

Летний досуг для детей разного возраста был организован МБУДО «ЦРТДиЮ» с целью содействия физическому, психическому, интеллектуальному, нравственному развитию; создания педагогической воспитательной среды, способствующей укреплению здоровья детей как жизненно важной ценности, сознательного стремления к ведению здорового образа жизни и развитие творческого потенциала.

Задачи:

- широкое приобщение детей к разнообразному социальному опыту, создание стилия отношений подлинного сотрудничества, сотрудничества, сотворчества;
- выявление и развитие творческого потенциала ребёнка, включение его в развивающую коллективную и индивидуальную деятельность;
- развитие у детей навыков работы в группе.

Срок работы организации летнего досуга для детей составило 3 месяца (июнь, июль, август). Общая численность детей охваченных летним отдыхом составила более 1000 человек. Возрастная категория от 5 до 18 лет (большую часть детей составляли учащиеся начальной школы).

Работа Центра была организована в соответствии с нормативно - правовой документацией и утвержденной программой работы. Был разработан план оздоровительных, культурно-массовых мероприятий, где были четко определены цели и задачи. Комплекс мероприятий был направлен на интеллектуальную, познавательную - досуговую, спортивно-оздоровительную и

творческую деятельность. Весь педагогический состав Центра был ознакомлен с должностными инструкциями, требованиями СанПиНа и прошли инструктаж по ТБ.

Направления деятельности

1. Культурно-досуговая деятельность, творческое развитие детей.
2. Спортивно-оздоровительная деятельность
3. Профилактическая работа
Профилактическая работа предусматривает проведение профилактических игр, бесед, акций, а также инструктажей для детей:
 - «Правила пожарной безопасности»;
 - «Правила поведения детей при прогулках и походах»;
 - «Правила при поездках в автотранспорте»;
 - «Безопасность детей при проведении спортивных мероприятий»;
 - «Правила дорожного движения».
4. Работа по сплочению коллектива
5. Работа с родителями
Работа с родителями предусматривает информационное освещение, анкетирование родителей.

Таблица 8

НАПРАВЛЕНИЯ РАБОТЫ				
Дворовые площадки	ПФДО	Творческие мастерские	ЮнАрмия - сборы - слеты	Туризм - походы - соревнования старшеклассников

Дворовые площадки

Дворовая площадка по месту жительства позволяет детям проводить несколько часов в день с пользой и интересом в конкретном месте и, что немаловажно для родителей, под присмотром взрослых. Организуя интересный досуг детей, педагоги ведут воспитательно-профилактическую и оздоровительную работу с ними.

Таким образом, проведение летней дворовой площадки по месту жительства поможет организовать детям свободное время, будет способствовать развитию их творческих и физических способностей, расширению кругозора, а также предупреждению детской безнадзорности в летний период.

В связи с этим администрация и педагоги МБУДО «ЦРТДиЮ» предлагают ребятам посещать дворовые площадки, как альтернатива загородным лагерям, где девочки и мальчишки могут интересно и с пользой провести время в своём дворе под руководством педагогов-профессионалов.

Таблица 9

Летние дворовые площадки	Сроки реализации	Возраст детей	Охват детей составил	Предварительная работа
1.«Радуга» - пр. Ленина 2.«Доброе сердце» - четвертый микрорайон (пр.Шахтёров)	05.06-20.08.2023 с 15.00 до 17.00	5 - 13	320 человек	1.Развешивание объявлений 2.Беседы с детьми 3.Приобретение спортивного оборудования, канцелярии и сладких призов

Основные принципы работы

Работа основана на следующих **принципах**:

- принципы дифференциации и интеграции различных форм воспитательной работы.
- принцип успеха и поддержки - создание условий добровольности и выбора.

Методы использованные в работе

Основными методами организации деятельности являются:

- метод игры;
- методы театрализации;
- методы состязательности;

- метод коллективной творческой деятельности.

В процессе работы дворовой площадки было проведено более 100 мероприятий, ежедневно проводились подвижные игры, беседы, минутки здоровья.

Каждый день имел свое название и тематическую направленность. Главные мероприятия каждого дня были расписаны так, чтобы вызвать и поддержать интерес у участников разных возрастов и возможностей. Включаемость всех желающих в любой день и момент в процесс можно считать особенностью данной работы. Каждый день разучивались новые игры, и повторялись, по желанию, уже разученные, а также проводились игры на развитие внимания, сообразительности, мышления, игры-соревнования, разучивались речевые игры, считалки. В конце дня активных участников поощряли сладкими призами.

Творческие мастерские

Летние творческие мастерские Центра располагают реальными условиями, способствующими формированию и развитию познавательных интересов детей.

Цель — создание условий для развития творческих способностей детей, организованного отдыха учащихся в летний период, укрепления психического и эмоционального здоровья детей.

Задачи:

- 1.Создание системы нравственного воспитания детей в условиях временного коллектива;
- 2.Преодолеть разрыв между физическим и духовным развитием детей посредством игры и познавательной деятельности;
- 3.Формирование у школьников навыков общения и толерантности;
- 4.Утверждение в сознании школьников нравственных и культурных ценностей;
- 5.Приобщение ребят к творческим видам деятельности, развитие творческого мышления;
- 6.Развитие и укрепление связей Центра и семьи;

Программа легкой творческой мастерской обеспечивала приобретение навыков:

- социального опыта, коммуникативных умений, основы правильного поведения, общения, культуры, досуга;
- осознанного отношения к себе, как к части окружающего мира;
- содержательное проведение детьми свободного времени.

Охват детей составил – 250 человек (ОУ № 15, 16, 17)

В этом году ребята встречали такие творческие мастерские:

1. «Разноцветный мир», педагог Полупанова Т.Г.
2. «В Движении», педагоги Полякова Т.Ю., Максимова Е.Ю.
3. «Чудо ручки», педагог Чистякова О.Ю
4. «Летнее ассорти», педагоги Пылаев О.В., Мишенина А.Г.
5. «Спортивное лето», педагог Бобришева Е.К.
6. «Город мастеров», педагог Процко И.С.
7. «Один день в армии», педагог Картополов С.В.
- 8.

Завершение творческой смены показала, что дети очень довольны, педагоги, присутствующие на мероприятиях оставили свои благодарные отзывы.

Реализация летних дополнительных общеобразовательных общеразвивающих программ ПФ

Работа была организована в соответствии с нормативно-правовой документацией и утвержденной программой работы. К началу реализации программ был разработан план оздоровительных, культурно-развлекательных мероприятий, где были четко определены цели и задачи.

Общая численность детей охваченных летними программами составила **271** человек.

В летний период реализовывалось **11** программ ПФ:

1. «**Summertime**» (изучение английского языка), социально-гуманитарной направленности. Способствует развитию коммуникативных и интеллектуальных способностей
2. «**Театральное ассорти**» (театральное искусство), художественной направленности. Содействует творческой самореализации детей, их социальной адаптации в современном обществе.

3. «**Летний театр**» (театральное искусство), художественной направленности. Программа ориентирована на личность и её саморазвитие.
4. «**Летняя фантазия**» программа по изобразительному искусству художественной направленности. В ходе её реализации ребята продолжают работать в различных техниках графики, живописи.
5. «**Звуки лета**» (занятия вокалом), художественной направленности. Программа дает возможность учащимся сосредоточиться на творческой деятельности и совершенствовании своих вокальных навыков.
6. «**Модные сумки**» программа имеет художественную направленность, представляет собой разработанный курс, включающий: работу с тканью, обучение конструированию и моделированию сумок.
7. «**Нескучное лето**» программа социально-гуманитарной направленности, предназначена для детей от 5-8 лет разработана для организации учебного и воспитательного процесса в период летних каникул.
8. «**Русские узоры**» (декоративно-прикладное искусство), художественной направленности. Данная программа поможет узнать, как можно больше о народном искусстве.
9. «**Активное лето**» программа имеет туристско-краеведческую направленность. Реализация программы ориентирована на развития и совершенствования знаний, умений и навыков по туристско-спортивной и краеведческой деятельности учащихся.
10. «**Спортивное лето**» (физкультурно-спортивная направленность). Программа направлена на укрепление здоровья, формирование навыков здорового образа жизни.
11. «**Будь здоров**» для детей с НОДА (физкультурно-спортивная направленность). Направленность программы обусловлена тем, что направлена на формирование у воспитанников с отклонениями в состоянии здоровья комплекса специальных знаний, жизненно и профессионально необходимых двигательных умений и навыков; на развитие широкого круга основных физических качеств, повышение функциональных возможностей различных органов и систем человека, на становление, сохранение и использование оставшихся в наличии телесно-двигательных качеств воспитанников с ОВЗ.

Творческое объединение «Школа безопасности» в летний период

Туризм – это активный массовый образ жизни. Турист редко бывает один. Туристы общительны и могут привлечь в свое общество других людей. Так, в нашем Центре в 2018 году, пришел работать педагогом дополнительного образования Москвичин Максим Владимирович и образовалось творческое объединение «Юный краевед», куда вошли 67 учеников, а

сейчас уже существует новое туристическое объединение «Школа безопасности», в которое входит 94 человека. За пять лет существования объединения было организовано более 50 туристических походов, экскурсий, экспедиций, соревнований, слетов и других форм туристической деятельности.

- Учащиеся творческого объединения «Школа туризма» успешно выступили на областных соревнованиях «Школа безопасности». Состязания проходили со 2 по 7 июля в туристско-спортивном лагере «Солнечный туристан» (Кемеровский район, д. Подъяково). В них приняли участие спортсмены из 28 муниципальных образований Кемеровской области.
- В июне 2023г. преподаватели творческого объединения "Школа туризма" Исайкина Ангелина Витальевна, Москвичкин Максим Владимирович и их воспитанники провели мастер классы по туризму и спасательным работам в детском загородном лагере «Орленок».
- Учащиеся творческого объединения «Школа туризма» побывали на международном научно-популярном фестивале «ДиноТерра», который проходил с 23 по 25 июня в деревне Шестаково Чебулинского муниципального округа.
- Мария Ляхова учащаяся творческого объединения заняла призовое место в соревнованиях по спортивному ориентированию! Мария заняла второе место в группе «Девочки до 13 лет» (дистанция длиной 1 км, 9 контрольных пунктов) на II этапе Кубка парков, который состоялся в субботу, 3 июня, на территории парка «Кузбасский» (пр. Комсомольский).

Особенностью данного этапа является то, что залесённость парка составляет около 50%. Основная растительность представлена двумя типами взрослого леса: лиственный лес и взрослые сосновые посадки.

Всего в соревнованиях приняли участие более 300 спортсменов со всей Кемеровской области, в том числе из Березовского. В группе, где выступала Мария, было более 30 соперниц. Кубок парков традиционно проводится в Кемерове уже несколько лет. В этом году первый этап состоялся в апреле на территории парка «Березовая роща» (Кировский район.

Большим событием и наградой для педагогов и ребят стало то, что областной Центр Туризма отметил высокий уровень работы по данному направлению в Центре и в качестве поощрения на бесплатной основе, пригласили Москвичкина М.В./Исайкину А.В., учащихся т/о принять участие в областном туристско-краеведческом слете в Челябинскую область, областной палаточный лагерь на озере Тургояк, Миасский ГО. Хочется отметить главное, что наши педагоги единственные в области получили данное приглашение!

ЮНАРМЕЙСКОЕ ЛЕТО

В Центре два года назад открылось т/о «На страже Отечества» которым руководит педагог дополнительного образования Картополов Сергей Владимирович. На сегодняшний день в объединение насчитывается 200 учащихся. Юные юнармейцы за такой небольшой срок существования т/о уже достигли многого: участие и победа в конкурсах, соревнованиях различного уровня, организация Военно - полевых сборов, проведение профильных смен и т.д.

Главные события «Юнармейское лето 2023»

- В преддверии Дня пограничника и 105-летия Пограничных войск, ветераны-пограничники и Юнармейцы т/о «На страже Отечества» при поддержке Администрации Березовского городского округа открыли Памятник пограничникам всех поколений. На торжественную церемонию открытия Памятника в г.Березовский съехались ветераны-пограничник со всей области (Кемерово, Междуреченск, Новокузнецк, Крапивинский округ, Тайга, Тисуль и Тяжинский округ.), а юнармейцы ВПК "Застава" обеспечили почетный караул и выступили с комплексом рукопашного боя и тактико-специальной подготовки.
- В г. Кемерово на первый Всекузбасский слет собрались более 4 тысяч человек — активисты вузов и организаций среднего профобразования, представители волонтерских и общественных объединений, бойцы студенческих отрядов, начинающие специалисты. Губернатор КуЗбасса Сергей Цивилев поздравил юношей и девушек с предстоящим Днем молодежи, который отмечается 24 июня, и отметил успехи молодых кузбассовцев.
- Среди награждённых и наш учащийся Рябов Никита.
- 28 июня 2023 г. на территории городского загородного оздоровительного лагеря "Орлёнок" началась профильная военно-патриотическая смена «Служу Отчизне смолоду» для юнармейцев».
- Инструкторы Военно-патриотического центра "Вымпел-Кузбасс" и Курсов Начальной военной подготовки РОКОТ КУЗБАСС посетили два детских лагеря Березовского городского округа - "Орлёнок" и "Ласточка", где совместно с коллегами из Военно-патриотического клуба "Застава" провели интерактивные мероприятия и мастер-классы по военно-прикладным дисциплинам:

 - огневая подготовка (техника безопасности, история развития стрелкового оружия, снаряжения и средств защиты, внутреннее устройство, обращение и применение);
 - ОФП и основы рукопашного боя;
 - современный мечевой бой (СМБ).

- Педагог Картополов С.В. со своими учащимися были приглашены на Всероссийскую юнармейскую военно-спортивную игру «Юнармейская застава» в г. Чита (Забайкальский край). Ребята достойно представили наш регион.

Городской совет Старшекласников

В состав Совета входят 30 учащихся, юноши и девушки в возрасте от 13 до 18 лет.

Задача объединения «Старшекласник», состоит в том, чтобы формировать развитую личность с гражданским и патриотическим сознанием, навыками организации работы с подростками и проявленными творческими способностями. Благодаря систематическим занятиям в творческом объединении удалось большинству ребят дать представление об организаторской работе и привить учащимся важные организаторские качества. В ходе работы выявились лидеры, которые объединены в штаб Городского совета старшекласников.

Кроме этого ребята занимаются литературным творчеством, которое проявилось в прекрасных произведениях юных авторов. Многие опубликованы в газете «Мой город», некоторые – в юношеской газете «В курсе», ряд материалов опубликован в виде постов в социальных сетях.

Анализируя опыт проделанной работы, мы пришли к выводу, что организуя работу с детьми в летний период, даже достигнув определенных успехов в этой деятельности, нельзя стоять на месте. Необходимо постоянно открывать что-то новое, находить и воплощать в жизнь новые идеи, следить за веяниями времени, быть в курсе интересов и увлечений ребят.

Мы благодарны всем тем, кто принял активное участие в работе с детьми в летний период 2023 года, людям творческим, заинтересованным, неравнодушным к тому, как живет сегодня и каким станет завтра нынешнее юное поколение, а значит, хорошо понимающим и всю важность работы по созданию большого мира на площадках нашего города.

7. ХАРАКТЕРИСТИКА УЧАЩИХСЯ И СТРУКТУРА КОНТИНГЕНТА

Таблица 10

- социальный состав:

Календарный год	Многодетные семьи	Неполные семьи	Дети погибших шахтёров	Полные семьи	Подопечные дети	Дети с ограниченными возможностями здоровья и хр. заболеваниями
2023	172	340	0	1670	27	21

Таблица 11

- возрастная характеристика детского коллектива:

Календарный год	Дошкольники	1-4 класс	5-8 класс	9-11 класс	Студенты
2023	484	279	874	341	32

Таблица 12

- сведения о детских коллективах (творческие объединения, студии, клубы):

№	Название коллектива	ФИО педагоги	Количество учащихся
1.	«Русский сувенир»	Процко И.С.	27
2.	Видеоклуб - «КлубОК»	Небутова Д.Д.	44
3.	«Фантазия»/ «АРТ Деко»	Полупанова Т.Г.	44/11
4.	Театр-студия «Кто там»/ сувенир/солнечный город	Максимова Е.Ю.	26/27/14
5.	Театр-студия «Д-плюс»	Мишенина А.Г. Пылаев О.В.	32/32
6.	«Ритмика с элементами хореографии»	Петрова М.Г.	126
7.	«Учись говорить правильно»	Максимова Е.Ю.	3
8.	Вокальная студия – «Гармония»/Кадетский хор/Вокал	Полякова Т.Ю.	10/22/28
9.	«На страже Отечества»	Картополов С.В.	200
10.	«Моделирование одежды»/ Мир творчества	Чистякова О.Ю.	12/22
11.	школа раннего развития «АБВГ Дейка»	Бутянова С.М. Бабанакова Е.Н. Акимова К.Г.	132
12.	«Логопомощь»	Пристайко Е.Ю. Новикова А.В.	50
13.	«Учись говорить по-английски»	Демидова Л.В.	73

14.	«Достучаться до сердец»	Картавая М.И.	641
15.	«Капельки»	Сумина М.Л.	121
16.	Клуб «Старшекласник»	Михайлов Ю.М.	32
17.	«Свой голос»	Михайлов Ю.М.	24
18.	«Азбука туризма»	Мосвкин М.В.	51
19.	«Сделай сам»	Каширина Н.В.	34
20.	«Азбука туризма»	Исайкина А.В.	39
21.	«Математика и я»/ «Математика в моей жизни»	Чалпина Н.В.	43
22.	«Атлетическая гимнастика»/Бочча/Мы все сможем/Свобода движения	Бобришева Е.К.	36/4/5/2
23.	«Физкультура для ребят»	Чистякова О.Ю.	44

Таблица 13

– сохранность детского контингента:

Календарный год	Начало года	Конец года	% на конец года
2023	2010	2064	2,62%

Положительная динамика в охвате учащихся является одним из показателей образовательного и воспитательного пространства учреждения.

8. КАДРОВОЕ ОБЕСПЕЧЕНИЕ

Педагогический коллектив учреждения состоит (по состоянию на 31.12.2023) 22 педагогических работников, методистов – 2 человека, логопедов – 2 человека (1 чел. внешний совместитель), 1 заместитель директора по УВР, 1 заместитель директора по АХЧ, 1 заместитель директора по БЖ, 1 директор.

Таблица 14

Образовательный уровень педагогических кадров

Высшее педагогическое образование	Высшее не педагогическое	Среднее-специальное педагогическое	Среднее-специальное не педагогическое
47%	27%	10%	16%

Таблица 15

Распределение категорий педагогических работников по уровням образования

Педагогические работники	Высшее педагогическое образование	Высшее не педагогическое	Среднее-специальное педагогическое	Среднее-специальное не педагогическое
Директор	1	0	0	0
Заместитель директора по УВР	1	0	0	0
Заместитель директора по АХЧ	0	1	0	0
Заместитель директора по БЖ	0	1	0	0
Методисты	1	0	1	0
Логопеды	2	0	0	0
Педагоги ДО	9	6	3	4

Квалификация педагогических кадров

Оклад по профессионально квалификационной группе	Соответствие занимаемой должности	1 категория	Высшая категория	Не имеют квалификационную категорию
13 %	0%	30%	54%	3%

Высшую квалификационную категорию имеют 16 педагогических работников. Из них: 12 педагогов дополнительного образования (Мишенина А. Г., Петрова М. Г., Полупанова Т. Г., Сумина М.Л., Чистякова О. Ю., Демидова Л.В., Процко И. С., Пылаев О. В., Максимова Е. Ю., Михайлов Ю. М., Каширина Н. В., Акимова К.Г.), 1 методист (Картавая М. И.), 2 логопеда (Чупик О.Б., Новикова А.В. внешний совместитель), 1 концертмейстер (Полякова Т.Ю.);

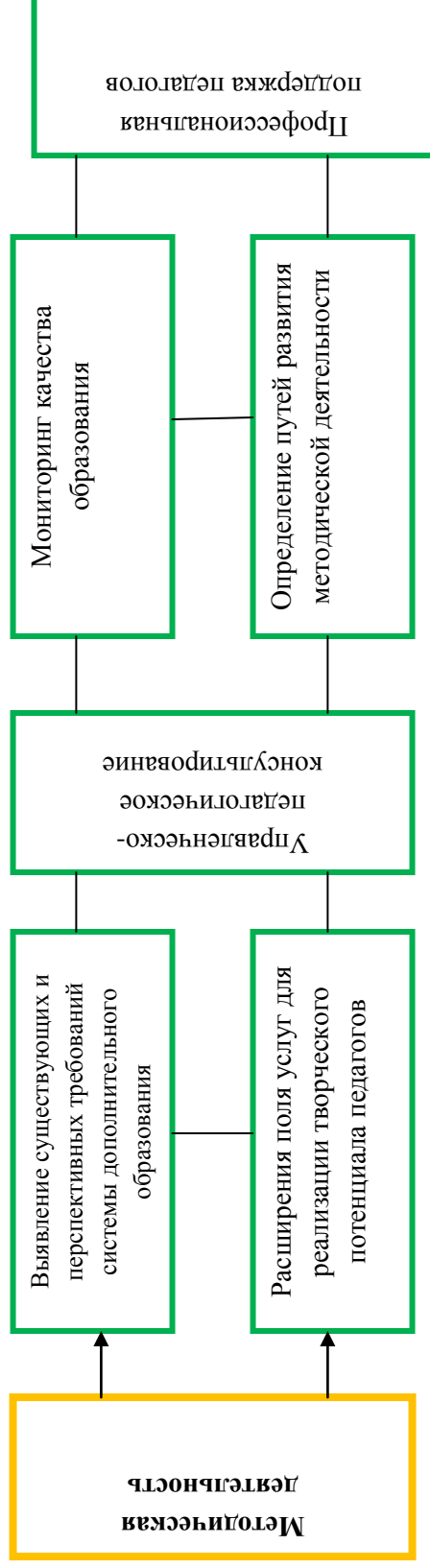
Девять педагогических работников имеют **первую квалификационную категорию**. Из них: 8 педагогов дополнительного образования (Бутянова С.М., Москвин М.В., Бабанаква Е.Н., Картополов С.В., Бобришева Е.К., Чаплина Н.В., Небутова Д.Д., Исайкина А.В.). 1 методист (Валеева И.В.). Не имеет квалификационную категорию - 1 педагог д/о (Самоцветова И.В.).

Имеют Почетные звания, ученую степень и награды:

- «Почетный работник общего образования» - (Бек Н.Н., Полупанова Т.Г.)
- Почётное звание «Почётный работник сферы образования РФ» (Демидова Л.В.)
- «Почётная грамота Министерства образования и науки РФ» - (Михайлов Ю.М.)
- Медаль «За достойное воспитание детей» - (Картавая М.И.)
- Медаль «За веру и добро» - (Картавая М.И.)
- Медаль «За служение Кузбассу» - (Картавая М.И.)
- Медаль «За особый вклад в развитие Кузбасса» - (Михайлов Ю.М.)
- Юбилейная медаль «70 лет (75 лет) Кемеровской области» - (Михайлов Ю.М., Бек Н.Н.)
- Медаль «За заслуги перед городом. 50 лет» – (Михайлов Ю.М.)

9. МЕТОДИЧЕСКАЯ ДЕЯТЕЛЬНОСТЬ

Рисунок 8



Методическая деятельность ЦРТДиЮ – это целостная система мер, способствующая повышению качества и результативности образовательного процесса, обеспечению роста методической культуры, творческого потенциала и профессионального мастерства педагога дополнительного образования.

Основной целью методической работы в 2023 учебном году являлось создание условий для повышения уровня профессионального мастерства педагога дополнительного образования и педагогического коллектива.

Для достижения данной цели решались следующие задачи:

- обеспечение педагогов необходимой информацией по основным направлениям развития дополнительного образования;
 - обеспечение непрерывного роста профессионального мастерства педагогов.
 - оказание методической помощи педагогам в разработке, апробации и реализации образовательных программ, способствующих повышению качества учебно-воспитательного процесса;
 - формирование теоретической и практической готовности педагогов к инновационной деятельности через внедрение в образовательный процесс новых педагогических технологий (проектной, исследовательской, технологии интерактивного обучения);
 - осуществление методической и консультативной поддержки педагогов, заинтересованных в освоении и внедрении проектной, исследовательской технологий;
 - оказание помощи педагогам в подготовке к аттестации;
 - выявление, обобщение и распространение опыта педагогической работы.
- Сегодня при активном насыщении рынка образовательных услуг большим количеством дополнительных общеобразовательных программ, разнообразных по направленности, виду деятельности, уровню освоения, существенно возрастает роль качественного методического обеспечения их реализации. Поэтому создание учебно-методического комплекса педагогами дополнительного образования является актуальным и перспективным средством повышения качества дополнительного образования.

В отчётном году методической службой ЦРТДиЮ была проведена следующая работа:

Таблица 17

№ п/п	Направления деятельности	Мероприятия	Сроки реализации
1.	Педагогическое взаимодействие	<p>Круглый стол - «Региональная стратегия развития воспитания «Я – Кузбассовец!» в Кемеровской области – Кузбассе на период до 2025 года»</p> <p>Консультация - «Подготовка летних программ ПФДО»</p> <p>Консультация - «Новый порядок проведения аттестации педагогических работников организаций, осуществляющих образовательную деятельность (Алгоритм подачи заявления через портал единых государственных услуг РФ (ЕПГУ))»</p> <p>Семинар-практикум - «Публикация как способ представления и обобщения педагогического опыта»</p>	<p>январь</p> <p>март</p> <p>сентябрь</p> <p>ноябрь</p>
3	Информационно-аналитическая деятельность	<p>Обзор конкурсов, выставок, методических новинок, журналов на год;</p> <p>Мониторинг удовлетворенности родителями полученными услугами.</p>	<p>В течение учебного года</p> <p>январь-декабрь</p>
4	Издательская деятельность	<p>Создание короткометражных видеороликов о творческих объединениях Центра («Рассказ о НАС»)</p> <p>-памятки, буклеты;</p> <p>-помощь педагогам в создании презентации.</p>	<p>февраль</p> <p>в течение года</p>
7	Методическая деятельность	<p>Выявление запросов и потребностей педагогов для формирования плана методической работы учебный год</p> <p>Посещение семинаров по плану ГАУДО ОЦДОД, ИРОК</p>	сентябрь

	<p>Пополнение банка методической продукции</p> <p>Методическая поддержка в проведении педагогами открытых занятий и мастер-классов.</p> <p>Организация взаимопосещения и целенаправленные посещения занятий в целях обмена опытом работы</p>	В течение года по плану
--	--	-------------------------

Педагогические советы отчётного года

Таблица 18

Месяц	Тема педсовета	Содержание
Март	«На пути к новым целям!» - обновления содержания и технологий по направлениям дополнительного образования детей	Анализ направленностей в дополнительном образовании, как ключевые ориентиры содержания образования на профили деятельности в структуре содержания общеобразовательных программ
Май	«Качество образовательной деятельности ЦРТДиЮ по итогу 2022-2023 учебного года»	- Анализ воспитательно-образовательной деятельности Центра за учебный год; - Анализ административно-хозяйственной деятельности Центра; - Предварительное планирование на следующий учебный год.
Сентябрь	«Дополнительное образование в 2023-2024 учебном году: изменения и нововведения»	- Анализ основных задачах развития дополнительного образования в новом учебном году. - Утверждение Учебного плана на 2023-2024 учебный год, общеразвивающих программ, локальных актов, годового плана-графика работы, приложения к Программе функционирования на текущий год. - Обзор областных, Всероссийских конкурсов, выставок на 2023-2024 учебный год. - Итоги работы в летний период. - Выборы состава методического совета, секретаря педагогического совета, зав. отделов и др.

Ноябрь	Механизмы перехода от ПФДО к организации дополнительного образования с использованием технологий социального заказа	Анализ перехода от персонифицированного дополнительного образования детей к социальному заказу. Методические рекомендации по социальному заказу. Ответы на вопросы по началу внедрения механизмов Федерального закона от 13.07.2020 № 189-ФЗ в дополнительном образовании детей.
--------	---	--

Еще одной задачей деятельности методической службы является совершенствование системы переподготовки и повышения квалификации педагогических кадров. За 2023 год 14 человек (47%) прошли курсы повышения квалификации из них 1 педагог дополнительного образования прошел профессиональную переподготовку по программе: «Логопедия. Работа с обучающимися с нарушениями речи и коммуникации», квалификация «Учитель-логопед», 1020 ч. АНОДПО «Межрегиональный институт повышения квалификации и профессиональной переподготовки» г. Кемерово.

Таблица 19

Курсы повышения квалификации для педагогов — это получение новых теоретических и практических знаний и компетенций педагога, которые необходимы для удовлетворения всех требований к специалистам в области педагогики и образования. (Раз в три года педагог обязан проходить курсы повышения квалификации).

ФИО	Должность	Сроки прохождения	Тема курсовой подготовки, количество часов
Москвикин М.В.	Педагог дополнительного образования	13.01 – 27.01.2023 10.10-20.10.2023	«Современные аспекты деятельности педагога дополнительного образования», 120 ч. «Организационно-методические и инфраструктурные аспекты создания новых мест в региональной системе дополнительного образования детей», 36 ч.
Бутянова С.М.	Педагог дополнительного образования	21.02-24.03.2023 05.12-19.12.2023	«Реализация системы наставничества педагогических работников ОО», 36 ч. «Современные аспекты деятельности педагога дополнительного образования с учетом ФГОС в ОО», 120 ч.

Полупанова Т.Г.	Педагог дополнительного образования	09.06-23.06.2023	«Современные аспекты деятельности педагога дополнительного образования», 120 ч.
Каширина Н.В.	Педагог дополнительного образования	09.06-23.06.2023	«Современные аспекты деятельности педагога дополнительного образования», 120 ч.
Валеева И.В.	Методист	11.07-25.07.2023	«Менеджмент в организации», 72 ч.
Макимова Е.Ю.	Педагог дополнительного образования	05.09-19.09.2023	«Современные аспекты деятельности педагога дополнительного образования», 120 ч.
Исайкина А.В.	Педагог дополнительного образования	10.10-20.10.2023	«Организационно-методические и инфраструктурные аспекты создания новых мест в региональной системе дополнительного образования детей», 36 ч.
Процко И.С.	Педагог дополнительного образования	14.11-28.11.2023	«Современные аспекты деятельности педагога дополнительного образования с учетом ФГОС в ОО», 120 ч.
Картополов С.В.	Педагог дополнительного образования	14.11-28.11.2023	«Современные аспекты деятельности педагога дополнительного образования с учетом ФГОС в ОО», 120 ч.
Самоцветова И.В.	Педагог дополнительного образования	14.11-14.03.24	«Логопедия. Работа с обучающимися с нарушениями речи и коммуникации». Квалификация «Учитель-логопед», 1020 ч.
Бобришева Е.К.	Педагог дополнительного образования	20.11-08.12.23	«Организация и реализация спортивных и социальных программ Специальной Олимпиады», 72 ч.

Сумина М.Л.	Педагог дополнительного образования	05.12-19.12.2023	«Современные аспекты деятельности педагога дополнительного образования с учетом ФГОС в ОО», 120 ч.
Чистякова О.Ю.	Педагог дополнительного образования	05.12-19.12.2023	«Современные аспекты деятельности педагога дополнительного образования с учетом ФГОС в ОО», 120 ч.
Бабанакова Е.Н.	Педагог дополнительного образования	05.12-19.12.2023	«Современные аспекты деятельности педагога дополнительного образования с учетом ФГОС в ОО», 120 ч.

Качественное повышение профессионализма педагогических кадров за счет ежемесячных прохождений семинаров-практикумов, вебинаров, форумов.

Таблица 20

Дата	Тема	Место	Педагоги
24-25.01.23	«Формирование и развитие креативного мышления посредством актерского тренинга»	г. Кемерово, ГАУК «ЦНТК»	Максимова Е.Ю.
03.03.2023	«Цифровые инструменты и сервисы в профессиональной деятельности педагога»	г. Москва Кафедра прикладной психологии	Чистякова О.Ю.
16.03.2023	«Технологии проведения современного учебного занятия в организации»	г. Кемерово, ГАУДО «КЦДО»	Максимова Е.Ю.

	дополнительного образования»			
16.03.2023	«Технологии проведения современного учебного занятия в организации дополнительного образования»	г. Кемерово, ГАУДО «КЦДО»	Процко И.С.	
16.03.2023	«Технологии проведения современного учебного занятия в организации дополнительного образования»	г. Кемерово, ГАУДО «КЦДО»	Демидова Л.В.	
28.03.2023	«Детско-родительский тренинг как форма работы с родителями»	г. Москва Кафедра прикладной психологии	Чистякова О.Ю.	
06.04.2023	«Достучаться до сердец: актуальная методика духовно-нравственного воспитания в учебном процессе»	г. Ульяновск	Картавая М.И.	
19.04.2023	«Приобщение духовно-нравственных ценностей»	г. Кемерово КРИПКиПРО	Картавая М.И.	
17.10.2023	«Бесценный дар жизни»	г. Кемерово КРИПКиПРО	Картавая М.И.	
08.11.2023	«Просвещение и акции в защиту зачатой жизни – Бесценный дар жизни»	г. Кемерово КРИПКиПРО	Картавая М.И.	

Внутренний контроль

Главный источник информации для диагностики состояния образовательного процесса, основных результатов деятельности «ЦРТДиЮ».

Целями внутреннего контроля являются:

- совершенствование деятельности Центра;
- повышение мастерства педагогов;
- улучшение качества образования в Центре.

Задачи внутреннего контроля:

- осуществление контроля за исполнением законодательства в области образования;
- выявление случаев нарушений и неисполнения законодательных и иных нормативно-правовых актов, принятие мер по их пресечению;
- анализ причин, лежащих в основе нарушений, принятие мер по их предупреждению;
- анализ и экспертная оценка эффективности результатов деятельности педагогических работников;
- изучение результатов педагогической деятельности, выявление положительных и отрицательных тенденций в организации образовательного процесса и разработка на этой основе предложений по распространению педагогического опыта и устранению негативных тенденций;
- анализ результатов реализации приказов и распоряжений по «ЦРТДиЮ»;
- оказание методической помощи педагогическим работникам в процессе контроля.

Используются следующие методы контроля деятельности педагога: анкетирование, тестирование, социальный опрос, мониторинг, наблюдение, изучение документации, анализ самооанализа занятия.

Методы контроля результатов образовательной деятельности: наблюдение, устный опрос, тест, комбинированная проверка, беседа, анкетирование, тестирование, проверка документации, срезы знаний.

Внутренний контроль осуществлялся в виде: плановых или оперативных проверок, мониторинга.

Результаты внутреннего контроля оформляются в виде справки о результатах внутреннего контроля, доклада о состоянии дел по проверяемому вопросу на совещании при директоре.

По итогам внутреннего контроля в зависимости от его формы, целей и задач, а также с учетом реального положения дел проводились заседания педагогического и методического советов, совещания при директоре; делались выводы, назначались сроки исправления недостатков, давались рекомендации по разрешению существующих проблем.

Качество образовательного процесса в учреждении дополнительного образования детей

Анализ образовательного процесса проводится на первом уровне конкретно педагогами, на втором уровне методической службой и зав. отделами и на третьем – заместителем директора по УВР и директором, согласно плана контрольных проверок.

В 2023 году на контроле были следующие вопросы:

Таблица 21

Месяц	Тема	Цель	Вид контроля	Методы контроля	Ответственные лица	Результаты контроля, место подведения итогов
Январь	Удовлетворённость учащихся и их родителей образовательным процессом ЦРТДиЮ	Определение уровня удовлетворённости учащихся и их родителей образовательным процессом ЦРТДиЮ	Тематический	Анкетирование, анализ	Банная А.А.	Совещание при директоре (февраль)
Февраль	Выполнение воспитательных мероприятий согласно планов педагогов	Качество проведения воспитательных мероприятий	Тематический	Анализ планов, посещение мероприятий	Банная А.Г.	Педагогический совет (март)
Март	Организация работы с одаренными детьми: Деятельность педагогического коллектива по работе с одаренными детьми	Создание условий для выявления, поддержки и развития одарённых детей	Тематический	Анализ работы по данному направлению, работа с документацией (тесты, материалы позволяющих определить наличие одаренности),	Банная А.Г.	Совещание при директоре (апрель)

					участие в олимпиадах и конкурсах различного уровня			
Апрель	Учебное занятие, как основной ресурс повышения качества ДО	Анализ эффективности и качество проводимых занятий. Уровень усвоение программ учащимися	Административный	Посещение занятий. Анализ успеваемости учащихся, работа с документацией	Банная А.Г.	Совещание при директоре (апрель)		
Сентябрь	Итоги комплектования состава творческих объединений	Выполнение нормативов, регулирование процесса движения учащихся	Комплексно-аналитический	Анализ журналов и информационных справок	Банная А.Г.	Совещание при директоре (октябрь)		
Октябрь	Качество заполнения личных дел в творческих объединениях	Своевременное заполнение и соблюдение единых требований при сборе документации. Наличие полных сведений на сайте «Электронная школа 2000»	Тематический	Анализ документации, Работа с сайтом	Банная А.Г. Мальшенко А.А.	Педсовет (ноябрь)		
Ноябрь	Организация работы с одаренными детьми: Деятельность педагогического коллектива по работе с одаренными детьми	Создание условий для выявления, поддержки и развития одарённых детей	Тематический	Анализ работы по данному направлению, работа с документацией (тесты, материалы позволяющих определить наличие одаренности,	Банная А.Г.	Совещание при директоре (декабрь)		

Декабрь	Пожарная и антитеррористическая безопасность ЦРТДиЮ	Проверка соблюдения педагогами Центра требований пожарной и антитеррористической безопасности	Комплекс о-аналитический	Проверка документации. Отслеживание режимных моментов, смотр кабинетов	Мальшенко А.А.	Совещание при директоре (февраль)
				портфолио одаренного ребенка), участие в олимпиадах и конкурсах различного уровня		

10.СИСТЕМА РАБОТЫ С РОДИТЕЛЯМИ УЧАЩИХСЯ

Необходимость и важность сотрудничества семьи и Центра никогда не ставилась под сомнение. Родители являются первыми и основными Учителями ребенка до его поступления в школу и выполняют эту роль и в дальнейшем. Эффективность работы Центра во многом зависит от того, насколько эффективно происходит взаимодействие с семьей в этом процессе. Дети, родители, педагоги – члены одного большого коллектива. Их объединяют общие заботы, проблемы, результат решения которых зависит от характера их взаимодействия. Целью процесса взаимодействия семьи и Центра является формирование эффективной системы взаимодействия родителей с педагогами для создания благоприятной среды для сплочения учащихся в единый дружный коллектив, создание в творческих объединениях благоприятных условий для свободного развития личности.

Задачи:

- Активное вовлечение родителей во все сферы деятельности творческого объединения и Центра;
- Способствование формированию здорового образа жизни в семьях;

- Создание условий для профилактики асоциального поведения учащихся;
- Совершенствование форм взаимодействия Центр – семья;

- Педагогическое сопровождение семьи (изучение, консультирование, оказание помощи в вопросах воспитания, просвещения).

Процесс взаимодействия семьи и Центра направлен на активное включение родителей в учебно-воспитательный процесс, в досуговую деятельность, сотрудничество с детьми и педагогами.

В ЦРТДиЮ ежегодно проводятся:

- Родительские собрания направленные на знакомство родителей с учебно-воспитательным процессом Центра, задачами и итогами работы Центра, знакомство с уставом и т.п.;
- Индивидуальные консультации для родителей по вопросам воспитания и эффективного взаимодействия со своими детьми;
- Индивидуальная работа педагогов с родителями, направленная на объективный анализ работы, достижений, поведения, особенностей ребенка
- Совместные праздники, спортивные соревнования, конкурсы, экскурсии, походы и т.п.

В 2023 учебном году родители принимали активное участие в организации и реализации программ и проектов, направленных на общее развитие родительских компетенций.

Для решения поставленных задач в нашем Центре проводятся следующие мероприятия:

- Организовываются педагогические просвещения родителей через систему родительских собраний, конференций, тематических и индивидуальных консультаций, собеседований;
- Организация совместного проведения досуга детей и родителей («День Открытых дверей»; праздники, посвящённые 23 февраля, 8 Марта, «День матери», «День здоровья», «Семейный праздник на поляне») и т.п.;
- Поощрение личной инициативы родителей, которые активно участвуют в жизни Центра.

В отчётном году Центр активно сотрудничал с родителями своих учащихся по следующим направлениям:

Направления деятельности	Мероприятия	Сроки	Ответственный	Результат
Маркетинговые исследования и реклама	Разработка анкет, опросников для диагностики семей и их потребностей в услугах УДОД.	Сентябрь, май	Методическая служба	Разработаны
	Составление социального паспорта семей.	Сентябрь/один раз в год	методист	В наличие
	Анализ потребностей социума (на основе банка данных) и разработка плана мероприятий по работе с семьёй.	Сентябрь	Методическая служба	План работы в наличие
	Анкетирование и личное собеседование по вопросам доступности и качества образовательных услуг, оказываемых детям.	Декабрь Апрель	Методическая служба + педагоги	Проведён электронный опрос и проведено письменное анкетирование. По итогу 83 % опрошенных полностью удовлетворены

	<p>Организация агитационных мероприятий, обращение к родителям через СМИ, на родительских собраниях в ОУ.</p>	<p>Сентябрь февраль</p>	<p>Администрация</p>	<p>качеством образовательных услуг ЦРТДиЮ</p> <p>Общие собрания родителей, Статьи в городской газете о Центре, на ТВ «12 канал», в социальных сетях. Подготовлены и распространены - рекламный буклет о деятельности Центра и видеоролики о творческих объединениях Центра</p>
<p>Организация психолого-педагогического просвещения родителей</p>	<p>Оформление стендов для родителей о жизнедеятельности учреждения.</p> <p>Выпуск памяток для</p>	<p>Регулярно</p>	<p>Методическая служба</p> <p>Педагоги</p>	<p>Выпущено и распространено более 15 разного рода рекомендаций и памяток</p>

	родителей, методических рекомендаций по актуальным проблемам воспитания.				
Организация совместной деятельности родителей и детей в коллективных творческих делах.	Участие родителей в работе творческих объединений. Дни открытых дверей. Судейство на соревнованиях, конкурсах.	Регулярно в течение года Сентябрь Апрель Регулярно	Педагоги	Творческие мероприятия Тематические праздники	
Оказание помощи родителям по вопросам профилактики негативных проявлений у детей (курение, алкоголь и др.)	Система профилактических мероприятий в творческих объединениях.	Регулярно	Администрация педагоги	Физминутки Беседы Подвижные игры Мероприятия Соревнования и т.п.	
Создание системы работы по организации совместной общественно-значимой деятельности и досуга родителей и детей.	Проведение ярмарок-продаж, выставок работ, изготовленных совместно с родителями. Проведение совместных праздников «Масленица», «23 февраля», «Мамин День» и др. Проведение спортивных праздников, туристических походов, экскурсионных выходов и поездок.	Апрель Регулярно в течение года	Администрация педагоги	Работа была проведена в полном объеме	

Оказание помощи родителям в развитии детей с ограниченными возможностями социального опыта, коммуникативных навыков и умений	Организация работы с детьми с ограниченными возможностями здоровья Работа на дому	По необходимости	Администрация педагоги	В отчётном году в Центре 4 ребёнка – инвалида обучаются на дому 21 ребенок с разного рода хроническими заболеваниями обучаются в основных группах .
Создание методической копилки материалов по работе с семьей	Пополнение методической копилки	Регулярно	Администрация методическая служба	Создание памяток, буклетов, сборников, сценариев.
Стимулирование родителей, как участников образовательного процесса	Поощрение родителей Благодарственными письмами, грамотами. Поздравление родителей с календарными праздниками. Акции «Чистый город», «День ОТЦА» и т.п.	Регулярно	Администрация педагоги	Благодарственные письма самым активным родителям по итогу года
Привлечение семей к укреплению материально-технической базы Центра	Изготовление и приобретение инвентаря; Трудовые десанты; Предоставление транспорта; Добровольные безвозмездные	Регулярно	Администрация педагоги	Родители оказали помощь в организации поездок детей на конкурсы Сочи, Кемерово, Мариинск и др.

Для участия родителей в деятельности учреждения в «ЦРТДиЮ» действует Управляющий совет Центра, который ведёт свою деятельность согласно Положения о Управляющем Совете муниципального бюджетного учреждения дополнительного образования «Центр развития творчества детей и юношества» утверждённого общим собранием коллектива и приказом директора. Совет формируется в составе 9 членов из числа родителей, учащихся, педагогов и представителей общественных организаций, учреждений с использованием процедур выборов, назначения и представителей.

Члены Совета избираются сроком на три года, за исключением членов Совета из числа учащихся, которые избираются сроком на один год. Заседания Совета проводятся по мере необходимости, но не реже одного раза в три месяца.

Управляющий совет Центра является коллегиальным органом управления Центром, реализующим принцип демократического, государственно-общественного характера управления.

Для осуществления своих задач Совет:

- согласовывает программу развития Центра;
- согласовывает режим занятий детей, в том числе продолжительность учебной недели, время начала и окончания занятий;
- рассматривает предложения Учредителя или директора Центра о внесении изменений в Устав, о реорганизации или о ликвидации Центра;
- рассматривает проект плана финансово-хозяйственной деятельности Центра;
- рассматривает проекты отчетов о деятельности Центра и об использовании его имущества, об исполнении плана его финансово-хозяйственной деятельности;
- рассматривает жалобы и заявления детей, родителей (законных представителей) на действия (бездействие) педагогических и административных работников Центра;
- содействует привлечению внебюджетных средств для обеспечения деятельности и развития Центра;
- заслушивает отчет директора Центра по итогам учебного и финансового года;
- осуществляет контроль за соблюдением здоровых и безопасных условий обучения, воспитания и труда в Центре, принимает меры к их улучшению;

- ходатайствует, при наличии оснований, перед директором Центра о расторжении трудового договора с работниками Центра;
- согласовывает ежегодный публичный доклад о состоянии дел в Центре;
- другие вопросы в рамках своей компетенции.

11. ЗДОРОВЬЕСБЕРЕГАЮЩАЯ ДЕЯТЕЛЬНОСТЬ

Основной целью деятельности по сохранению жизни и здоровья детей: не допустить ухудшения состояния здоровья учащихся в период их пребывания в ЦРТДиЮ. Именно поэтому одной из задач проведения образовательного процесса определена задача продолжения внедрения в УВП здоровьесберегающих и здоровьереформирующих технологий. В Центре особое внимание уделяется работе по созданию условий здоровьесберегающей среды:

- Кабинеты для занятий соответствуют нормам СанПИН;
- При составлении расписания занятий учитываются возрастные особенности учащихся;
- На занятиях широко применяются здоровьесберегающие технологии;
- В перерывах между занятиями проводятся динамические паузы.

Одно из современных требований к дополнительному образованию детей – использование сберегающих педагогических технологий, что связано не только со значительными физическими и эмоциональными изменениями современных детей и подростков, но и с новым укладом жизни подрастающего поколения, где сберегаются физические и интеллектуальные силы, время, материальные затраты и многое другое.

Основные задачи:

- Усовершенствование образовательной среды, укрепляющей здоровье детей;
- Пропаганда индивидуальной, семейной и общественной ответственности за состояние здоровья ребенка, формирование потребности в здоровом образе жизни у всех участников образовательного процесса;
- Организация УВП поддерживающего и укрепляющего здоровье учащихся с помощью профилактических мероприятий;
- Приобщение детей к спортивно-оздоровительным мероприятиям.

Основные мероприятия в течение года:

- Использование здоровьесберегающих и здоровьесформирующих технологий в управлении и воспитании;
- Обеспечение санитарно-гигиенического режима просвещения;
- Создание комфортной вещественно-пространственной среды: влажная уборка, освещение, проветривание, тепловой режим;
- Создание благоприятного психологического климата;
- Социальная защита участников образовательного процесса.

Формы организации здоровьесберегающей работы в Центре:

- игры;
- конкурсы;
- беседы;
- лекции;
- Флешмобы;
- соревнования;
- экскурсии;
- родительские собрания.

Основные формы работы с детьми с ограниченными возможностями и хроническими заболеваниями:

Как показывает практика, в учреждении ДО, где основной целью обучения является развитие творческих способностей детей, имеется потенциалный ресурс для создания инклюзивного пространства для детей с ОВЗ и их семей. В качестве основного условия включения детей с ОВЗ в учреждение ДО следует рассмотреть разработку индивидуальных программно-методических комплексов, а также образовательных программ, обеспечивающих обучение детей с ОВЗ в группе.

Таблица 23.

КОЛИЧЕСТВЕННЫЙ СОСТАВ ДЕТЕЙ С ОГРАНИЧЕННЫМИ ВОЗМОЖНОСТЯМИ ЗДОРОВЬЯ В ОБЩЕЙ СТРУКТУРЕ КОНТИНГЕНТА УЧРЕЖДЕНИЯ В ПЕРИОД 2021-2023 гг. (ЧЕЛ.)

2021г	2022г	2023г
25	36	21

Таблица 24.

КОЛИЧЕСТВЕННЫЙ СОСТАВ ДЕТЕЙ ДЕТЕЙ-ИНВАЛИДОВ В ОБЩЕЙ СТРУКТУРЕ КОНТИНГЕНТА УЧРЕЖДЕНИЯ ПЕРИОД 2021-2023 гг. (ЧЕЛ.)

2021г	2022г	2023г
6	8	23

Количество детей с ограниченными возможностями здоровья (ОВЗ), посетивших в отчетном году в ЦРТДиЮ составило 21 человек. И детей-инвалидов 23 чел. Для них в учреждении созданы условия, обеспечивающие развитие творческих способностей.

Для создания необходимой адаптивной среды, позволяющей обеспечить детям с ограниченными возможностями здоровья полноценную интеграцию и личностную самореализацию в ЦРТДиЮ, для реализации гарантированных прав на получение доступного образования в соответствии с существующим законодательством организовано обучение детей с ограниченными возможностями здоровья по ***адаптированным программам:**

- Адаптированная дополнительная общеобразовательная общеразвивающая программа «Мир творчества», художественной направленности;
- Адаптированная дополнительная общеобразовательная общеразвивающая программа «Твори добро», художественной направленности;

- Адаптированная дополнительная общеобразовательная общеразвивающая программа «Мастерилка», технической направленности;
- Адаптированная дополнительная общеобразовательная общеразвивающая программа «Мы все сможем», физкультурно-спортивной направленности;
- Адаптированная дополнительная общеобразовательная общеразвивающая программа «БОЧЧА», физкультурно-спортивной направленности;
- Адаптированная дополнительная общеобразовательная общеразвивающая программа «Свобода движения», физкультурно-спортивной направленности.

Педагоги, учитывая особенности таких детей, применяют индивидуальный подход в освоении образовательных программ.

Применение инновационных технологий технологий различного назначения в практике педагогов ЦРТДиЮ представляют а возможности совершенствования содержания, методов, организационных форм, средств подготовки обучающихся, а также выступают одним из показателей профессиональной компетентности педагога дополнительного образования.

Логопункты ЦРТДиЮ

В учреждении действуют два логопедических пункта, в целях оказания специализированной логопедической помощи детям, имеющим нарушения устной и письменной речи. Данным видом деятельности в 2023 году было охвачено 50 ребѣнка от 5 до 10 лет.

Учителями – логопедами Чулик О.Б. и Новиковой А.В. велась диагностическая, коррекционная, консультативная, просветительско - профилактическая и методическая деятельность.

Было обследовано:

1. Чулик О.Б. - 25 человек из них – 17 учащихся первых классов, 4 учащихся второго класса, 1 учащийся третьего класса, 3 – учащихся четвертого класса.

2. Новикова А.В. - 146 учащихся ш.р.р. «АБВГДейка». По итогу коррекционную помощь в течении года получили: 22 учащихся ш.р.р. «АБВГДейка», 2 учащихся первых классов, 1 учащийся 4 класса.

В конце года дети выписаны со следующими речевыми заключениями:

- Норма речи – 20 (80%) + 10 (40%)
- ФФНР, стертая форма дизартрии - 5
- ФНР, дислалия – 5
- ФНР, стѣртая форма дизартрии – 7 (на этапе автоматизации)

-ОНР – II ур., стѣртая форма дизартрии - 1

ОНР – Шур., стёртая форма дизайнерии - 1
-ОНР – IV ур., стёртая форма дизайнерии – 1

Рекомендации по продолжению логопедических занятий были даны специалистами - 21 учащемуся. В течение года велась индивидуальная консультация для родителей – 631 консультация, педагогам - 23 индивидуальных консультаций.

12. МАТЕРИАЛЬНО-ТЕХНИЧЕСКОЕ ОБЕСПЕЧЕНИЕ

ЦРТДиЮ имеет необходимые материально-технические условия для организации образовательной деятельности в соответствии с лицензией и Программой развития.

ЦРТДиЮ располагается:

- в 2-х этажном отдельно стоящем здании, по адресу: пр. Ленина, 7А;

- в 2-х этажном отдельно стоящем здании, по адресу: ул. Строителей, 5а;

В зданиях имеются: оборудованные кабинеты в соответствии с направленностью образовательных программ, актовый зал, зал хореографии, административные и иные помещения, оснащенные оборудованием и мебелью, гардероб, санузлы.

В ЦРТДиЮ создана современная предметно-развивающая среда, отвечающая требованиям безопасности. Учреждение имеет необходимые материально-технические условия для организации образовательного процесса. В образовательном процессе используются технические средства обучения: компьютеры, ноутбуки, мультимедийная техника, дидактические материалы, швейное оборудование, музыкальные инструменты, магнитные доски, спортивное оборудование, тренажеры, костюмы для театральных и вокальных студий.

Образовательный процесс обеспечен учебными пособиями, оборудованием, снаряжением и материалами для занятий на 100%, в том числе благодаря участию родителей в жизни детских объединений.

В 2023 году с этой целью было приобретено:

№	Наименование	На общую сумму
---	--------------	----------------

Таблица 25

1	Канцелярские товары	73537,17 руб.
2	Оснащение кабинетов: - спортивный инвентарь - туристическое снаряжение - стенды для оформления	826329,00 руб.
3	Ремонт/обслуживание здания Центра (пр. Ленина 7А, ул. Строителей 5а)	1064773,34 руб.
4	Перевозка детей на Областные профильные смены	50000,00 руб.

Кроме всего выше перечисленного, наш Центр активно помогает и поощряет детские творческие объединения Центра. За достойное обучение, победы в конкурсах – учащиеся награждаются ценными подарками от Центра. Так же, творческим коллективам, учреждению помогает организовать и оплатить поездки на конкурсы, профильные смены и т.п. в разные города России (Сочи, Кемерово, Новокузнецк и т.д.).

В МБУДО «ЦРТДиЮ» созданы безопасные условия труда для успешного осуществления образовательной деятельности. Учреждение полностью соответствует санитарно-гигиеническим нормам, нормам пожарной и антитеррористической безопасности.

В Центре творчества большое внимание уделяется комплексной безопасности:

- Здание оснащено системой оповещения и автоматической пожарной сигнализацией.
- Имеются огнетушители, первичные средства средства пожаротушения.
- Ведется наружное видеонаблюдение на территории Центра.
- Своевременно создаются и перерабатываются инструкции по технике безопасности, пожарной безопасности и антитеррору;
- Имеются планы эвакуации на этажах, оформлены уголки по охране труда и технике безопасности в каждом учебном кабинете;
- Систематически проводятся занятия по охране труда, пожарной безопасности, тренировочные эвакуации на случай угрозы возникновения пожара или террористического акта и других чрезвычайных ситуаций.
- Введена пропускная система для учащихся, родителей (законных представителей) и заинтересованных лиц.

- Составлен график и осуществляется ежедневное дежурство администрации в целях безопасности учебно-воспитательного процесса и соблюдения порядка.
- На начало года изданы приказы по основной деятельности о назначении ответственных лиц за пожарную безопасность; о противопожарном режиме; создана комиссия антитеррористической рабочей группы и антитеррористической защищенности здания Центра и т. д. Проведены первичные инструктажи по охране труда на рабочем месте, по противопожарной и антитеррористической безопасности, по действиям при возникновении чрезвычайных ситуаций работников и учащихся с записью в соответствующих журналах.

В течение года осуществляется обучение правилам пожарной безопасности, правилам техники безопасности на рабочем месте, правилам оказания первой помощи пострадавшему с последующей проверкой знаний.

В Центре ведется работа по профилактике детского дорожного-транспортного травматизма.

Система безопасности Центра функционирует бесперебойно, находится в постоянном контроле со стороны администрации и обслуживающих организаций.

13. ПОКАЗАТЕЛИ ДЕЯТЕЛЬНОСТИ ЦЕНТРА

ЦРТДиЮ активно работает над созданием оптимальных условий для развития творческого потенциала учащихся в соответствии с их интересами и склонностями, обеспечивающих успешную социализацию в современном обществе.

Таблица 26

Показатели деятельности

№п/п	Показатели	Единица измерения
1.	Образовательная деятельность	
1.1	Общая численность учащихся, в том числе:	2010 человек
1.1.1	Детей дошкольного возраста (5-6 лет)	484 человека
1.1.2	Детей младшего школьного возраста (7-10 лет)	279 человека
1.1.3	Детей среднего школьного возраста (11-14 лет)	874 человека
1.1.4	Детей старшего школьного возраста (15-17 лет)	341 человек
1.1.5	Детей 18-го возраста и старше	32 человека

1.2	Численность учащихся, обучающихся по образовательным программам по договорам об оказании платных образовательных услуг	0 человек
1.3	Численность/удельный вес численности учащихся, занимающихся в 2-х и более объединениях (кружках, секциях, клубах), в общей численности учащихся	215 человек
1.4	Численность/удельный вес численности учащихся с применением дистанционных образовательных технологий, электронного обучения, в общей численности учащихся	24 человека
1.5	Численность/удельный вес численности учащихся по образовательным программам для детей с выдающимися способностями, в общей численности учащихся	0 человек
1.6	Численность/удельный вес численности учащихся по образовательным программам, направленным на работу с детьми с особыми потребностями в образовании, в общей численности учащихся, в том числе:	44 человека
1.6.1	Учащиеся с ограниченными возможностями здоровья	21 человек
1.6.2	Дети-сироты, дети, оставшиеся без попечения родителей	27 человек
1.6.3	Дети-мигранты	0 человек
1.6.4	Дети, попавшие в трудную жизненную ситуацию	0 человек
1.7	Численность/удельный вес численности учащихся, занимающихся учебно-исследовательской, проектной деятельностью, в общей численности учащихся	32 человека
1.8	Численность/удельный вес численности учащихся, принявших участие в массовых мероприятиях (конкурсы, соревнования, фестивали, конференции), в общей численности учащихся, в том числе:	85 %

1.8.1	На муниципальном уровне	21%
1.8.2	На региональном уровне	37%
1.8.3	На межрегиональном уровне	24%
1.8.4	На федеральном уровне	26%
1.8.5	На международном уровне	11%
1.9	Численность/удельный вес численности учащихся-победителей и призеров массовых мероприятий (конкурсы, соревнования, фестивали, конференции), в общей численности учащихся, в том числе:	24%
1.9.1	На муниципальном уровне	9%
1.9.2	На региональном уровне	12%
1.9.3	На межрегиональном уровне	0%
1.9.4	На федеральном уровне	11%
1.9.5	На международном уровне	4%
1.10	Численность/удельный вес численности учащихся, участвующих в образовательных и социальных проектах, в общей численности учащихся, в том числе:	3,5%
1.10.1	Муниципального уровня	3,5%
1.10.2	Регионального уровня	0%
1.10.3	Межрегионального уровня	0%
1.10.4	Федерального уровня	0%
1.10.5	Международного уровня	0%
1.11	Количество массовых мероприятий, проведенных образовательной организацией, в том числе:	единиц 46
1.11.1	На муниципальном уровне	единиц 41
1.11.2	На региональном уровне	единиц 5
1.11.3	На межрегиональном уровне	единиц 0

1.11.4	На федеральном уровне		единиц 0
1.11.5	На международном уровне		единиц 0
1.12	Общая численность педагогических работников		30 человек
1.13	Численность/удельный вес численности педагогических работников, имеющих высшее образование, в общей численности педагогических работников		22 человека
1.14	Численность/удельный вес численности педагогических работников, имеющих высшее образование педагогической направленности (профиля), в общей численности педагогических работников		14 человек
1.15	Численность/удельный вес численности педагогических работников, имеющих среднее профессиональное образование, в общей численности педагогических работников		8 человек
1.16	Численность/удельный вес численности педагогических работников, имеющих среднее профессиональное образование педагогической направленности (профиля), в общей численности педагогических работников		4 человека
1.17	Численность/удельный вес численности педагогических работников, которым по результатам аттестации присвоена квалификационная категория в общей численности педагогических работников, в том числе:		25 человек
1.17.1	Высшая		16 человек
1.17.2	Первая		9 человек
1.18	Численность/удельный вес численности педагогических работников в общей численности педагогических работников, педагогический стаж работы которых составляет:		
1.18.1	До 5 лет		3 человека

1.18.2	Свыше 30 лет	3 человека
1.19	Численность/удельный вес численности педагогических работников в общей численности педагогических работников в возрасте до 30 лет	2 человека
1.20	Численность/удельный вес численности педагогических работников в общей численности педагогических работников в возрасте от 55 лет	5 человек
1.21	Численность/удельный вес численности педагогических и административно-хозяйственных работников, прошедших за последние 5 лет повышение квалификации/профессиональную переподготовку по профилю педагогической деятельности или иной осуществляемой в образовательной организации деятельности, в общей численности педагогических и административно-хозяйственных работников,	30 человек
1.22	Численность/удельный вес численности специалистов, обеспечивающих методическую деятельность образовательной организации, в общей численности сотрудников образовательной организации	3 человека
1.23	Количество публикаций, подготовленных педагогическими работниками образовательной организации:	
1.23.1	За 3 года	единиц 39
1.23.2	За отчетный период	единиц 12
1.24	Наличие в организации дополнительного образования системы нет психолого-педагогической поддержки одаренных детей, иных групп детей, требующих повышенного педагогического внимания	
2.	Инфраструктура	
2.1	Количество компьютеров в расчете на одного учащегося	единиц 0

2.2	Количество помещений для осуществления образовательной деятельности, в том числе:	единиц 18
2.2.1	Учебный класс	единиц 18
2.2.2	Лаборатория	единиц 0
2.2.3	Мастерская	единиц 0
2.2.4	Танцевальный класс	единиц 1
2.2.5	Спортивный зал	единиц 0
2.2.6	Бассейн	единиц 0
2.3	Количество помещений для организации досуговой деятельности учащихся, в том числе:	единиц 1
2.3.1	Актный зал	единиц 1
2.3.2	Концертный зал	единиц 0
2.3.3	Игровое помещение	единиц 0
2.4	Наличие загородных оздоровительных лагерей, баз отдыха	нет
2.5	Наличие в образовательной организации системы электронного документооборота	нет
2.6	Наличие читального зала библиотеки, в том числе:	нет
2.6.1	С обеспечением возможности работы на стационарных компьютерах или использования переносных компьютеров	нет
2.6.2	С медиатекой	нет
2.6.3	Оснащенного средствами сканирования и распознавания текстов	нет
2.6.4	С выходом в Интернет с компьютеров, расположенных в помещении библиотеки	нет
2.6.5	С контролируемой распечаткой бумажных материалов	нет
2.7	Численность/удельный вес численности учащихся, которым обеспечена возможность пользоваться широкополосным Интернетом (не менее 2 Мб/с), в общей численности учащихся	0 человек

14.3 АКСЮЧЕНИЕ

Основные выводы и направления развития МБУДО «ЦРТДиЮ»

Деятельность коллектива ЦРТДиЮ ориентирована на исполнение федеральной, муниципальной программ развития образования, Концепции модернизации российского образования, национального проекта «Образование».

Основные цели и задачи деятельности Учреждения определяются в соответствии с задачами и направлениями, концептуально заданными Правительством и Министерством образования и науки, департаментом образования, Администрацией города и Управлением образования.

Выстроенная стратегия деятельности Учреждения позволила добиться определённых управленческих и образовательных результатов, среди которых:

1. Наличие необходимых правоустанавливающих и нормативных документов.
2. Дополнительные образовательные общеразвивающие программы реализуются в полном объёме. Содержание программ соответствует целям и задачам Программы развития Учреждения, Образовательной программе Учреждения и запросам участников образовательного процесса.
3. Стабильность состава педагогического коллектива. Достаточно высокий уровень профессионального мастерства и квалификации педагогов соответствует лицензионным требованиям и обеспечивает условия для реализации образовательного процесса.
4. Обеспечено безопасное пребывание обучающихся в учреждении.
5. Обеспечена деятельность учреждения в открытом и доступном для ознакомления режиме.
6. Материально-техническая база Учреждения соответствует требованиям к оснащению образовательного процесса в соответствии с содержанием наполнением образовательных программ.
7. Деятельность Учреждения осуществляется в режиме развития, вносятся локальные и модульные изменения как в содержание образования, так и в управленческую деятельность.
8. Наблюдается спрос на предоставляемые дополнительные образовательные услуги.
9. Наблюдается поддержание контингента учащихся в нормативных значениях.
10. Система управления ЦРТДиЮ действует эффективно.

11. В соответствии с результатами анкетирования родителей (законных представителей) несовершеннолетних учащихся имеет место высокая оценка качества образовательных услуг, предоставляемых МБУДО «ЦРТДиЮ».
12. Результаты мониторинга деятельности объединений дополнительного образования указывают на положительную динамику развития.
13. Повышается информационная открытость образовательного учреждения посредством размещения материалов на официальном сайте ЦРТДиЮ в информационно-телекоммуникационной сети Интернет.

Дальнейшие пути развития МБУДО «ЦРТДиЮ»

1. Обновление содержания, форматов и технологий дополнительного образования детей в соответствии с интересами детей, потребностями семьи, общества, реального сектора экономики.
2. Развитие кадрового потенциала дополнительного образования детей через формирование корпоративной культуры, стимулирующей инновационную активность и творческую инициативу, личностный рост и самореализацию педагогических работников.
3. Совершенствование взаимодействия с социальными партнерами по развитию дополнительного образования (повышение эффективности использования ресурсов).
4. Расширение спектра образовательных услуг через внедрение типовых моделей развития дополнительного образования.
5. Формирование осознанного отношения родительской обществу к системе дополнительного образования, как к эффективному инструменту самоопределения ребенка.

Выявленные проблемы по результатам самообследования

1. Недостаточное использование в деятельности Учреждения технологии проектной деятельности.
2. Недостаточная включенность педагогических работников в инновационные процессы, происходящие в системе дополнительного образования детей.
3. Недостаточная сформированность системы работы по распространению и обобщению опыта работы педагогического коллектива.

Планируемые мероприятия по решению выявленных проблем

1. Систематическое отслеживание и анализ состояния системы образования в Учреждении для повышения качества

образовательного процесса и образовательного результата.

2. Организация различных социокультурных событий для развития социального опыта обучающихся;
3. Создание условий для развития профессиональной компетентности педагогических кадров с учетом внедрения целевой модели развития систем ДО.
4. Создание условий для развития и роста профессионального мастерства педагогов, распространения, обобщения опыта работы и участия педагогов в профессиональных конкурсах.
5. Усиление роли и результативности методического обеспечения образовательного процесса.
6. Внедрение эффективных форм инициативного включения педагогических работников в инновационную деятельность.

Наши достижения

Значимые события 2023 года:

1. Центр отметил юбилей! Учреждению исполнилось полвека. 50 лет – для истории всего лишь миг, а для многих поколений выпускников, ветеранов труда и нынешних педагогов – это незабываемое событие, которое дарит прекрасное воспоминание о ярких буднях и открывает новые страницы творческой деятельности.
2. Участие учреждения во Всероссийском конкурсе городов России «Города для детей. 2023», номинация «Мир без границ» (включение детей-инвалидов и их семей, в социально значимые мероприятия, жизнь местных сообществ).
3. Участие в областном мероприятии «День Министерства образования Кузбасса» в рамках года педагога и наставника. Представители Министерства работали в ОУ города, одна из площадок прошла на базе нашего Центра.
4. Стали участниками молодежного патриотического форума «ПРАВО ВЫБОРА». Цель которого - поддержка патриотического движения среди детей и молодежи, вовлечение находящихся в конфликте с законом несовершеннолетних в социально значимую деятельность совершения подростками правонарушениями и преступлений.
5. Торжественное открытие спортивного зала для занятий детей с ограниченными возможностями здоровья, инвалидов и нуждающихся в помощи. В течение двух лет зал был оснащен зала новыми, современными, соответствующими всем требованиям тренажёрами и оборудованием.

6. Дополнительная общеразвивающая программа «Азбука туризма» ЦРТДиЮ вошла в Федеральную программу открытия дополнительных мест дополнительного образования в 2023г. С сентября 2023 г. учащиеся творческого объединения «Школа туризма» начали обучаться в новом кабинете, который оформлен в соответствии с современными требованиями, оснащен необходимым техническим оборудованием и методическими материалами, все это будет способствовать более глубокому изучению программы и практическому применению полученных знаний.

В ходе самообследования установлено: организацию образовательного процесса МБУДО «ЦРТДиЮ» в 2023 году можно признать **удовлетворительной**. Объем и качество муниципальных услуг, предоставляемых Учреждением, соответствуют заявленным в муниципальном задании на год.

Впереди – новые задачи, которые призваны укрепить достигнутые успехи, шире использовать имеющийся интеллектуальный и творческий потенциал работников, стать на новую более высокую качественную ступень в развитии учреждения.

САМООБСЛЕДОВАНИЕ РАЗМЕЩЕНО

на официальном сайте муниципального учреждения дополнительного образования «Центр развития творчества детей и юношества»: centr-pionerov@yandex.ru

